



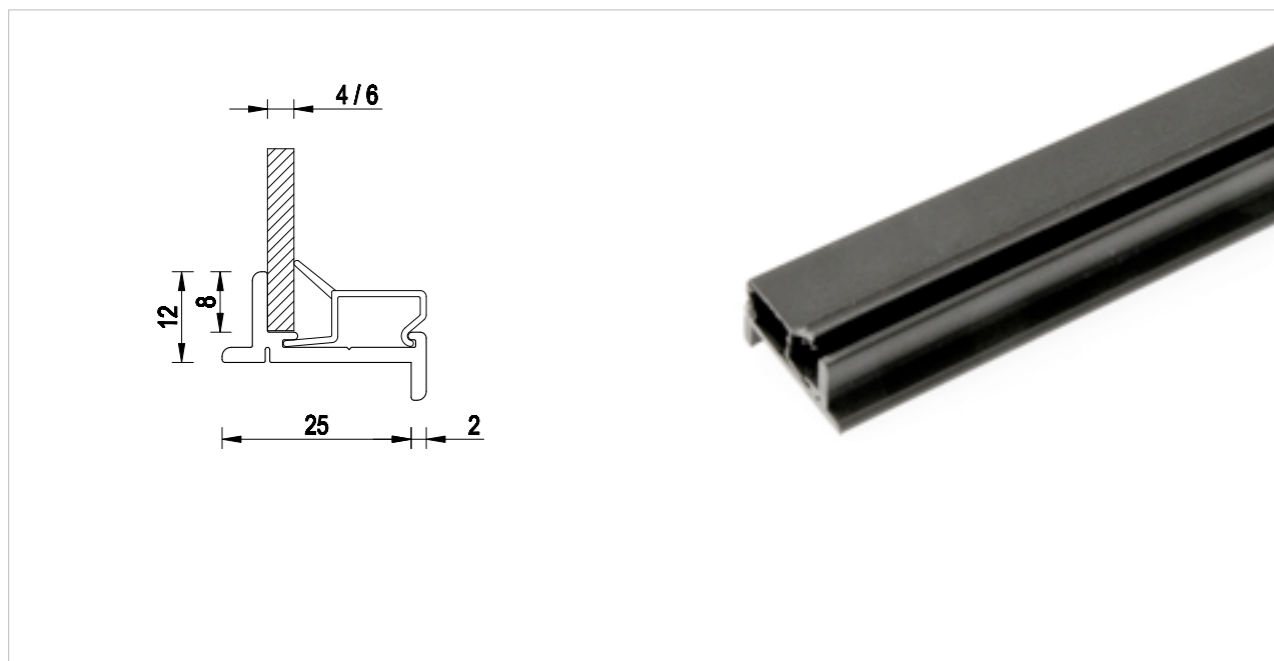
Guarnizione interna morbida per pannelli e/o vetri con spessore da 3 a 5 mm. Lunghezza barre: 5000 mm.

G0001M



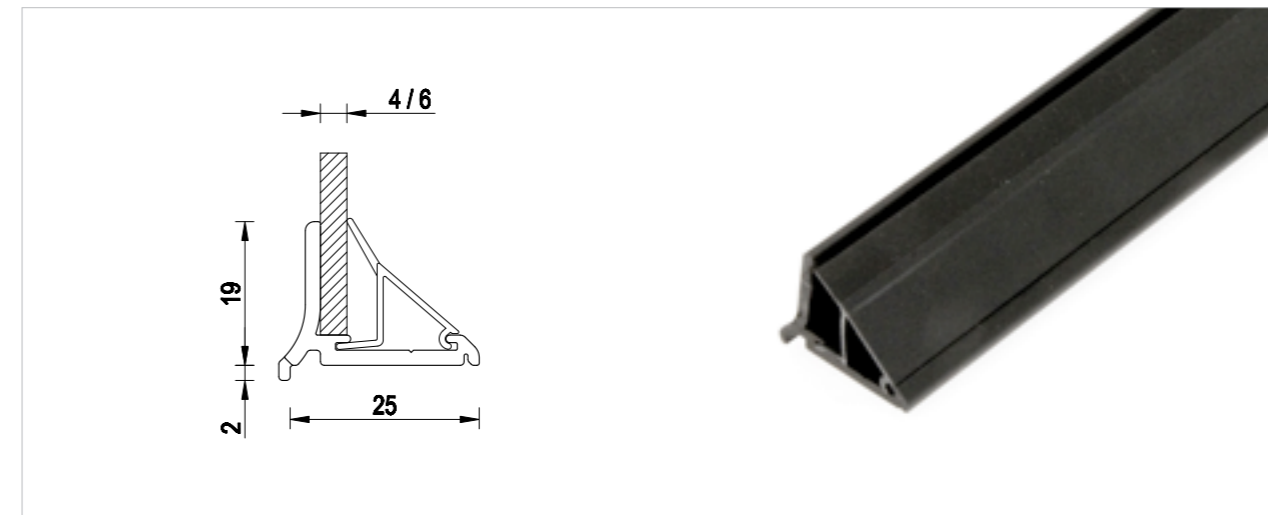
Guarnizione interna rigida per pannelli e/o vetri con spessore da 3 a 5 mm. Lunghezza barre: 5000 mm.

G0001R



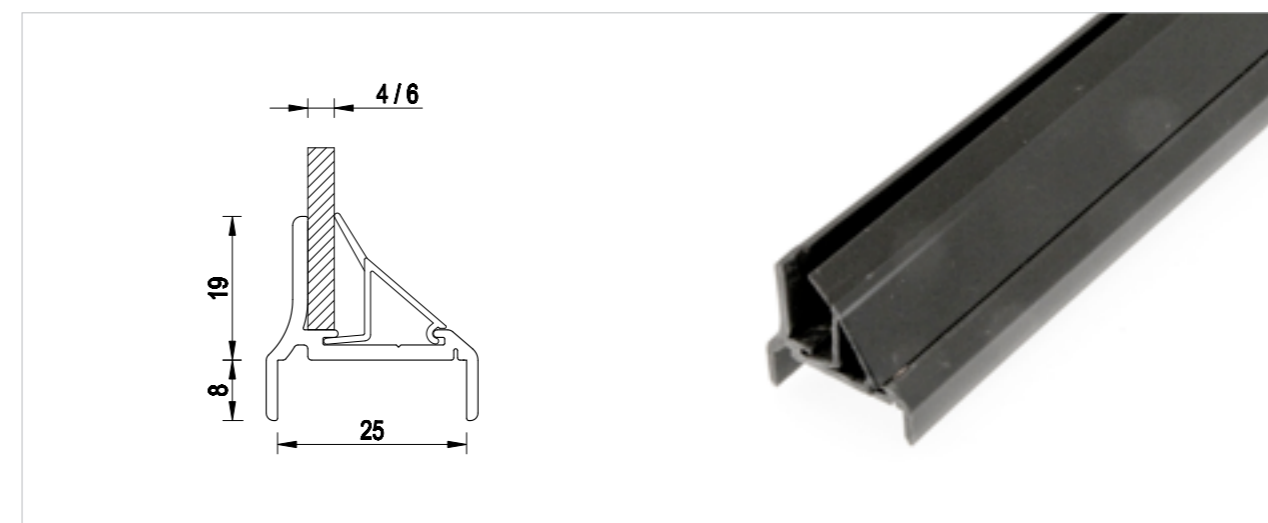
Profilo di base rigido in esadur e profilo coestruso a scatto per pannelli e/o vetri con spessore da 4 a 6 mm. Lunghezza barre: 5000 mm.

G0002



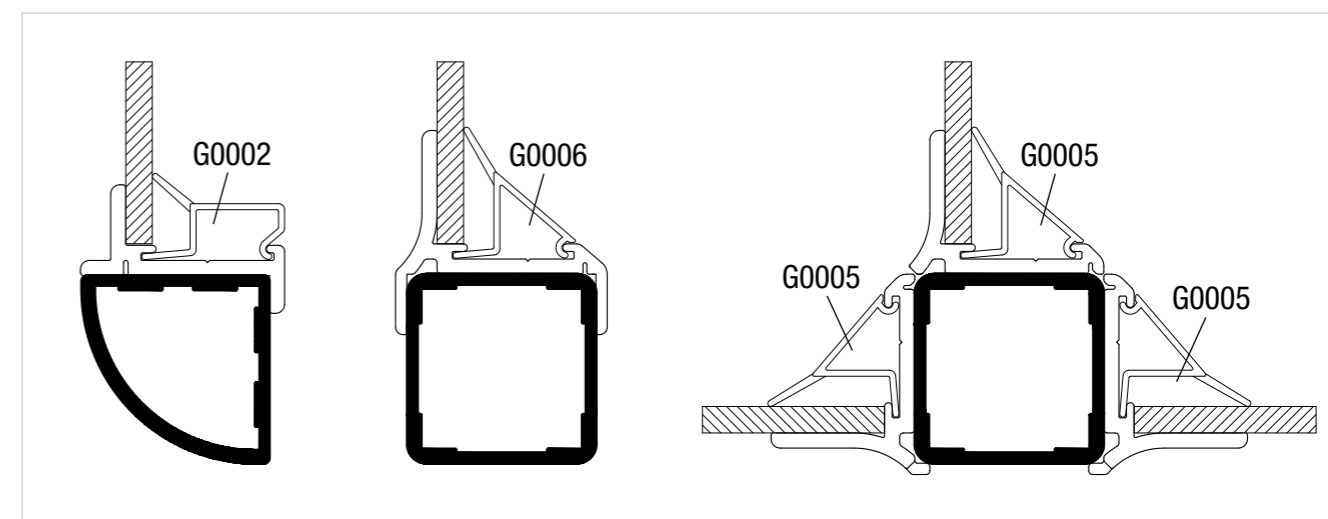
Profilo di base rigido in esadur con battuta rialzata e profilo coestruso a scatto per pannelli e/o vetri con spessore da 4 a 6 mm. Lunghezza barre: 5000 mm.

G0005



Profilo di base rigido in esadur e profilo coestruso a scatto per pannelli e/o vetri con spessore da 4 a 6 mm. Lunghezza barre: 5000 mm.

G0006



PORSA KUBUS

PORSA A

PORSA T

PORSA MT

PORSA G

PORSA P

PORSA TECH



Guarnizione spessore 5 mm di colore nero. Lunghezza bobina 150 m.

G0003



Guarnizione coestrusa spessore 3 mm di colore nero. Lunghezza bobina 200 m.

G0004



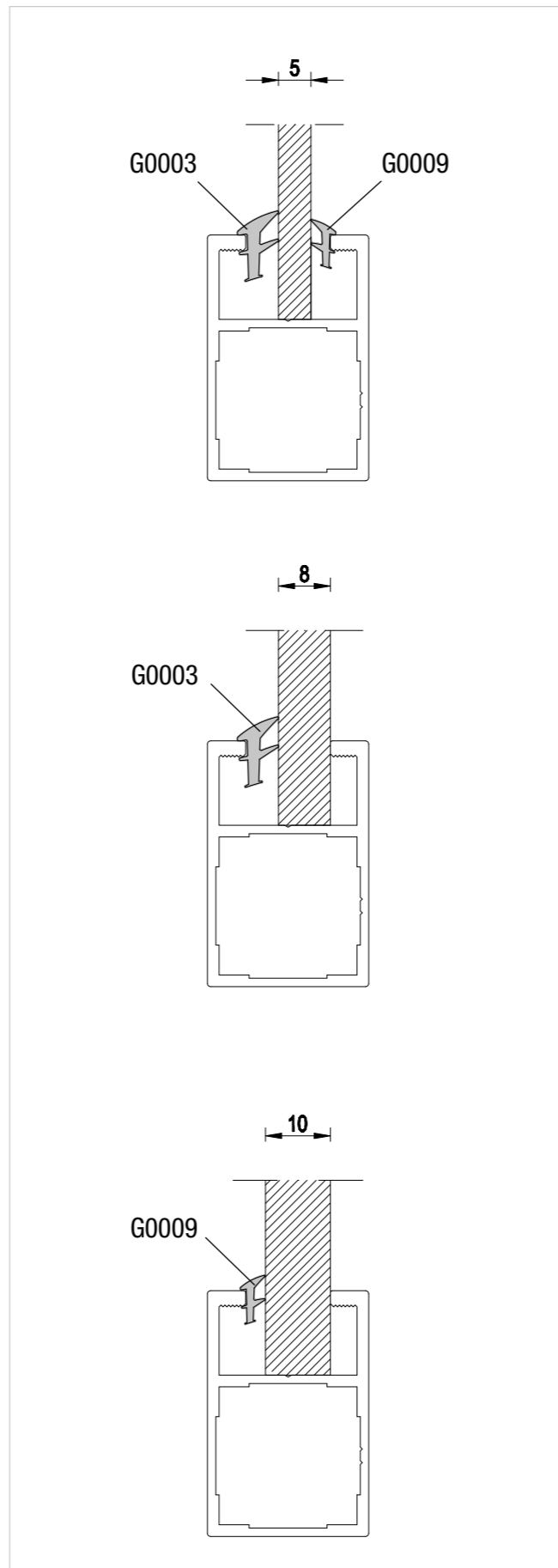
Guarnizione spessore 3 mm di colore nero. Lunghezza bobina 300 m.

G0009



Guarnizione spessore 6 mm di colore nero. Lunghezza bobina 125 m.

G0010



Guarnizione spessore 7 mm di colore nero. Lunghezza bobina 90 m.

G0011



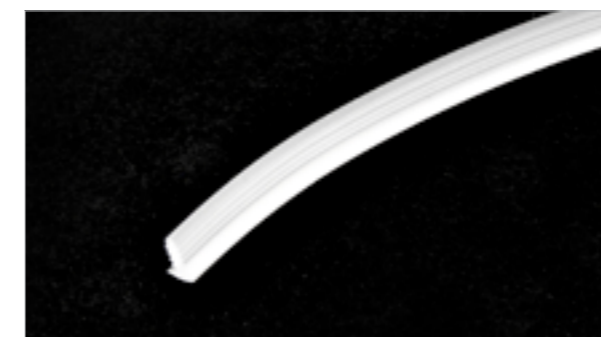
Guarnizione spessore 8 mm di colore nero. Lunghezza bobina 70 m.

G0012



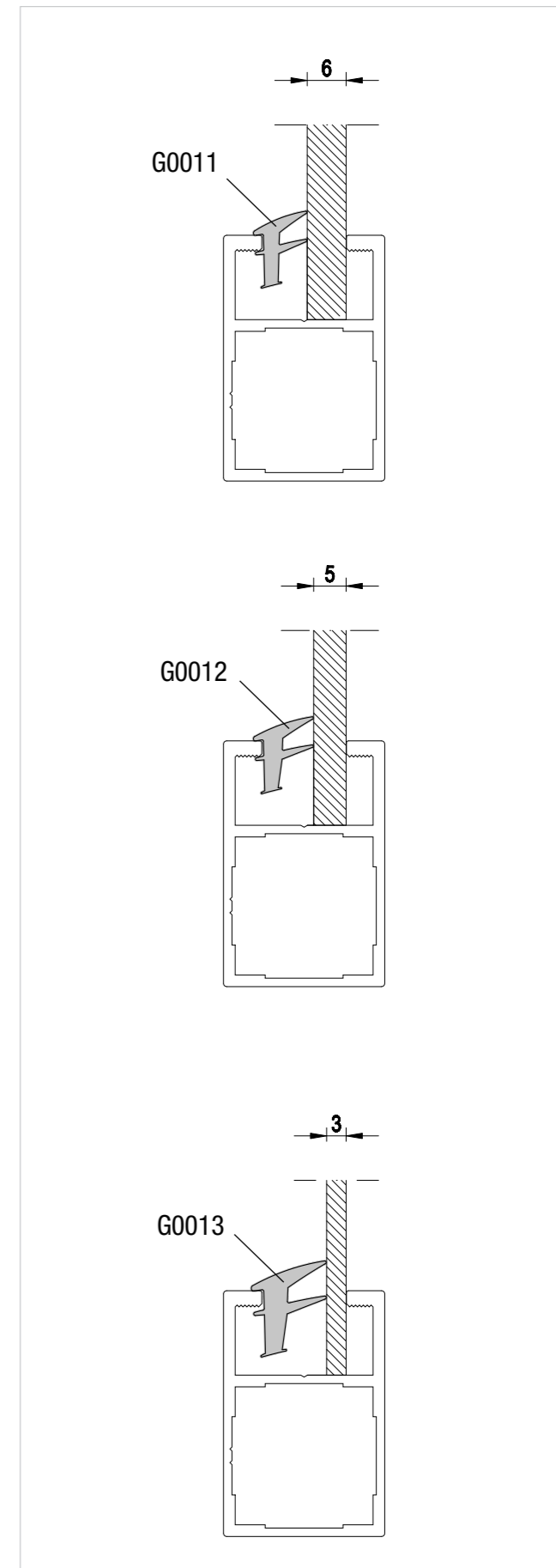
Guarnizione spessore 10 mm di colore nero. Lunghezza bobina 60 m.

G0013



Guarnizione spessore 2 mm trasparente. Lunghezza bobina 200 m.

G0008



PORSA KUBUS

PORSA A

PORSA T

PORSA MT

PORSA G

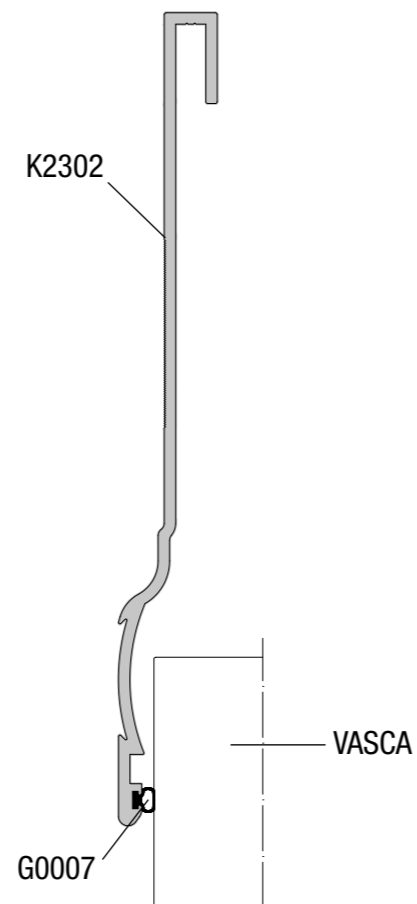
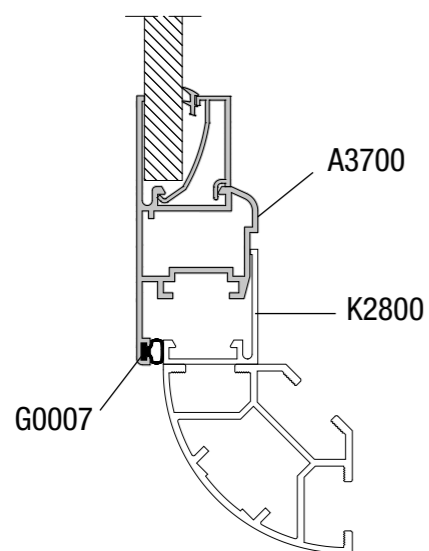
PORSA P

PORSA TECH



Guarnizione coestrusa a palloncino di battuta per profili anta.  
Lunghezza bobina 200 m.

G0007



# PORSA P



Il sistema modulare componibile PORSA PROTECTOR è costituito da profilati in alluminio a sezione 25x25 mm con spigoli arrotondati e da vari accessori complementari, atti alla costruzione di protezioni antinfortunistiche per macchine automatiche.