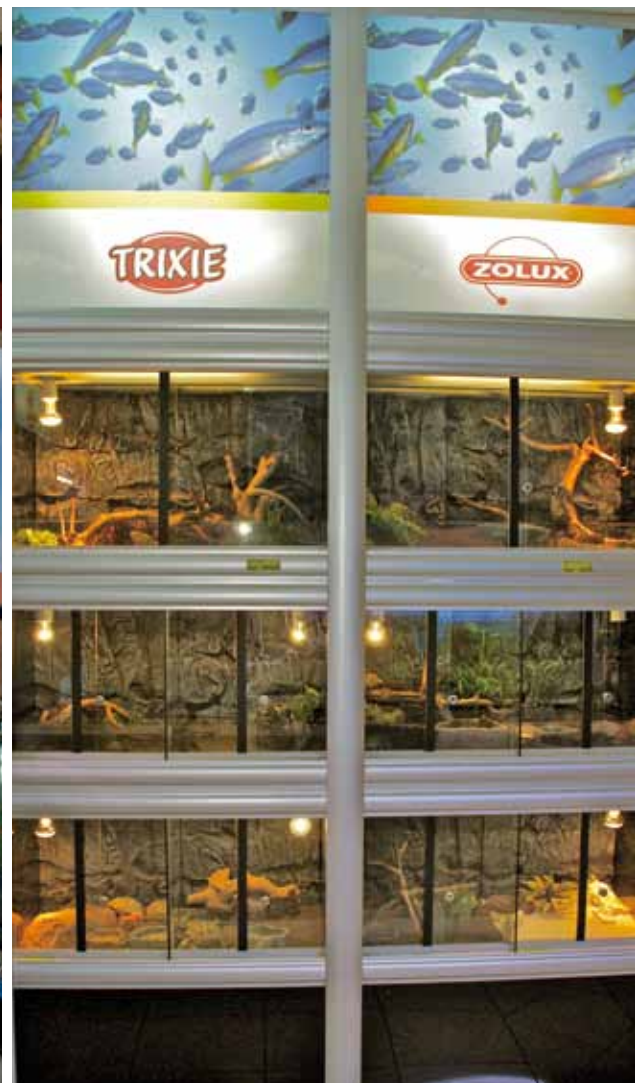
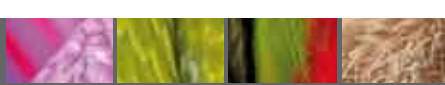


RETTILI

Reptiles





Anche per i rettili sono state studiate tutte le soluzioni affinché la struttura, progettata sulla base del modello "Aquawave", si integri perfettamente nel negozio dando continuità di look e di praticità.

Applicazioni: garden – piccoli e grandi punti vendita.

Caratteristiche: batterie con profili ornamentali che oltre a fornire un servizio di supporto rendono le vostre vasche dei veri e propri mobili da esposizione.

Modularità: il sistema permette di realizzare moduli singoli o accoppiati in base alle vostre esigenze.



GIUNTI



K2002



K2005



K2006

Giunti con anima in alluminio pressofuso rivestiti da una mescola di materiale plastico antiurto



K2002/F



K2005/F



K2025C

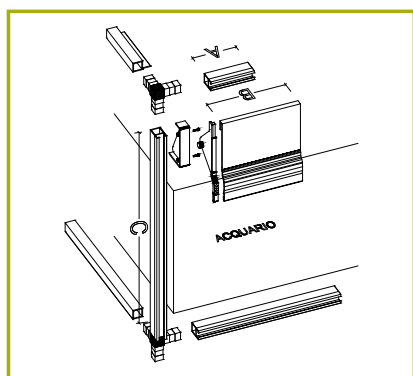


K2021



K2025

A = lunghezza vasca
 B = A - 54 mm
 C = H vasca + 185 mm



Particolare

PROFILI DI COSTRUZIONE



K2100:
 Profilo in alluminio estruso a sezione quadrata 25x25



K2150:
 Profilo in alluminio estruso a sezione quadrata 25x25 con 1 aletta



K2250:
 Profilo in alluminio estruso a sezione quadrata 25x25 con 2 alette a 180°



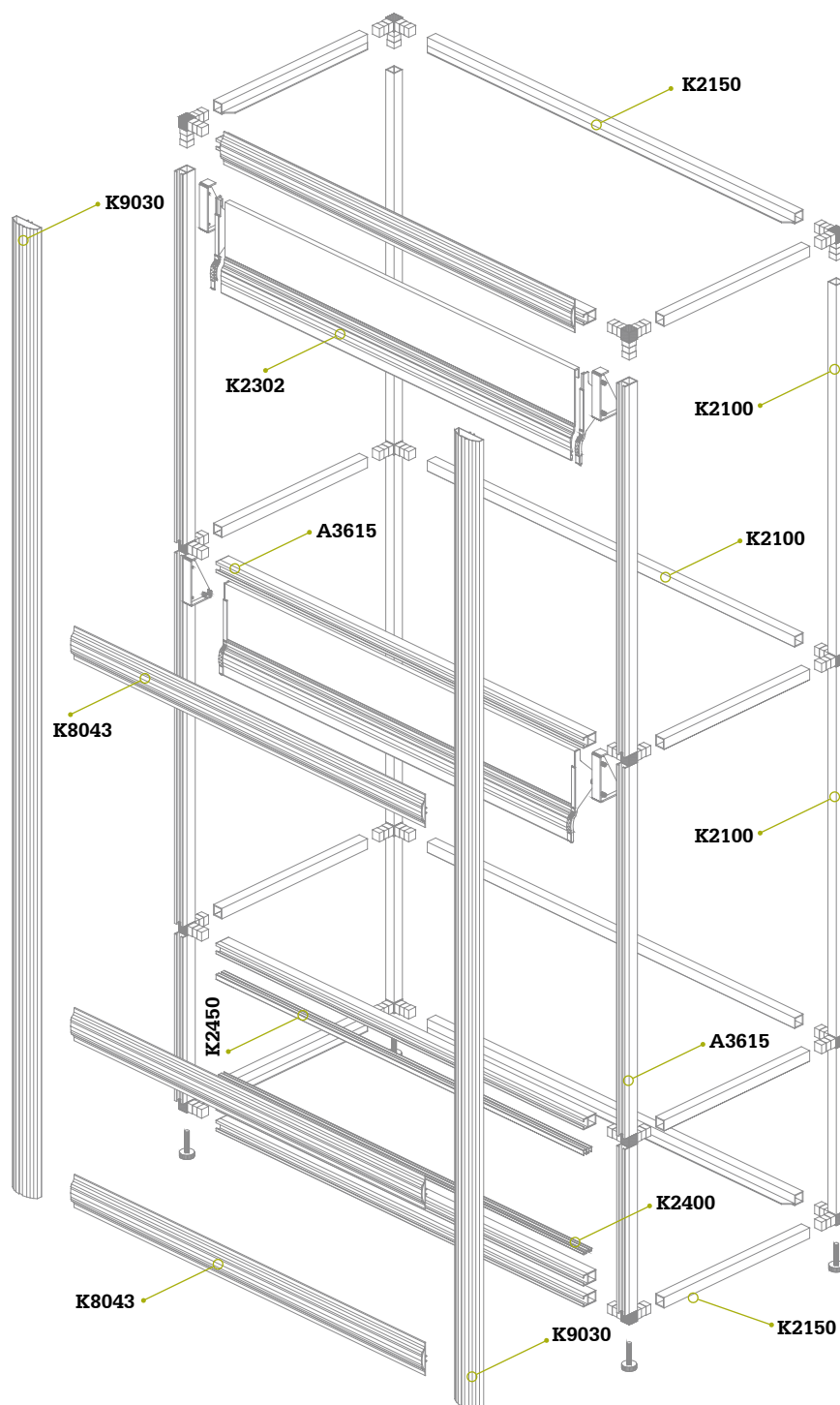
A3615:
 Profilo in alluminio estruso 25x37,5 con una scanalatura



K2400:
 Profilo in alluminio guida inferiore



K2450:
 Profilo in alluminio guida superiore



KIT ANTA



K0007
 NERO



K0007
 GRIGIO



G0007

PROFILI DI COPERTURA



K2302



K8043



K9030



K9031

Possibilità di applicarli ai montanti verticali per nascondere le giunzioni

