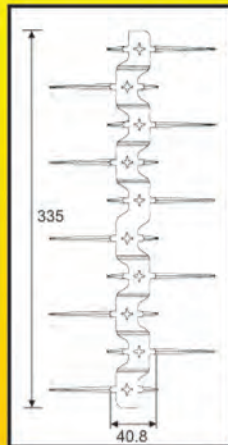
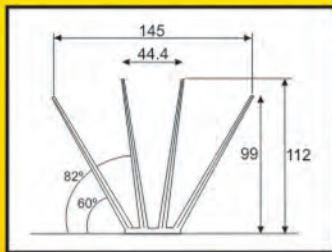


ESPIGÕES STANDARD PARA POMBOS

Fabricados inteiramente a partir de policarbonato estabilizado para raios UV translúcidos de alta qualidade.

Espigões: 112 mm em comprimento de forma afunilada de 4 mm na base até 1 mm na ponta.



Comprimento: 335 mm

Fixador para careira

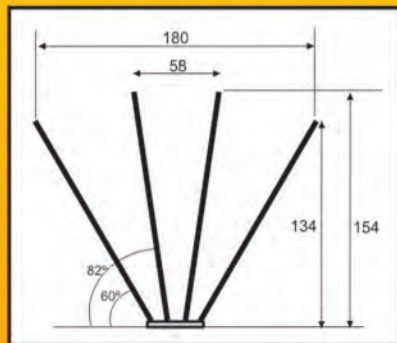


ESPIGÕES EM AÇO INOXIDÁVEL

Base fabricada em policarbonato estabilizado para raios UV translúcidos de alta qualidade.

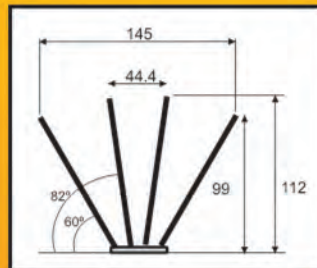
ESPIGÕES LONGOS PARA GAIVOTAS

Espigões: aço inox - 154 mm



ESPIGÕES PARA POMBOS

Espigões: aço inox 112 mm



BirdBaN

PARA POMBOS E GAIVOTAS

ESPIGÕES ANTI-EMPOLEIRAMENTO



Representante e Distribuidor em Portugal:

Aluplasto - Sociedade Portuguesa de Representações Lda
Porto - Rua do Paraíso, 303 - 311 - 4000-378 Porto
Lisboa - Estrada de Benfica, 462 - B1500-104 Lisboa
www.aluplasto.pt - aluplasto@aluplasto.pt
Telf: 225090505 - Fax: 225097209



www.aluplasto.pt

BirdBan

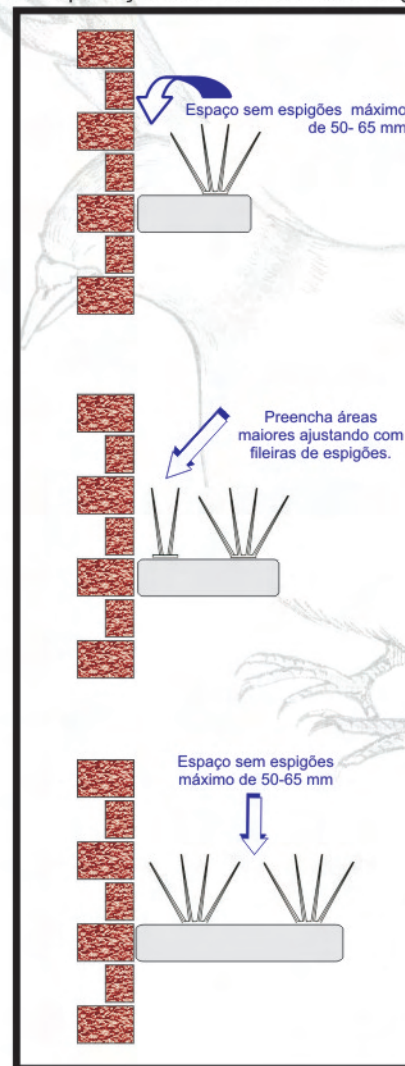
ESPIGÕES ANTI-EMPOLEIRAMENTO

Instruções de instalação

- Este dispositivo anti-pássaros (para pombos ou aves de tamanho equivalente) é inteiramente eficaz com a vantagem de não ferir ou prejudicar as aves. Os espigões da BIRDBAN destinados a proteger todos os locais passíveis de empoeiramento e nidificação de aves tais como peitoris de janelas, canos de esgoto, antenas de TV, sinais ou anúncios, saídas de chaminés e telhados (também pode ser utilizado para impedir o acesso de gatos em algumas situações).
- Fabricados a partir de policarbonato estabilizado para raios UV de alta qualidade. - os espigões exteriores têm molas (ou ganchos) com design patenteado que lhes permite serem aplicados nas paredes ou nas janelas e também em aplicações em locais muito estreitos (as ranhuras com um intervalo de 30 mm na base permitem um ajustamento fácil ao nível do comprimento).
- Fácil de instalar usando silicone ou cola para exterior de qualidade (não incluído), podendo ainda ser aparafusado se necessário.
- Disponíveis ainda as garras de caleiras que permitem uma aplicação em segundos dos espigões a caleiras (qualquer rebordo de 1 mm a 5 mm de largura). São também excelentes para aplicar espigões a antenas, parabólicas de satélite, caixas de estores, etc.

Os espigões BirdBan consistem num sistema criado para proteger todos os locais passíveis de serem criados ninhos ou de empoeiramento de pombos, tais como parapeitos de janelas e qualquer outra saliência. Para instalar este sistema coloque uma camada de uma largura entre 6 a 12 mm de silicone ou cola exterior de qualidade na superfície a aplicar que deve estar limpa e seca. Coloque por cima da camada de cola ou silicone uma fileira de espigões BirdBan, pressionando firmemente até que os espigões se ajustem ao local definitivo.

Cada fileira de espigões BirdBan oferece uma protecção até 210 mm. Para aplicações em locais mais largos siga as seguintes instruções:



Para áreas com tendência a terem muitos pássaros, os espigões BirdBan deverão ser instalados de forma a que os espigões exteriores vão um pouco para além da beira do parapeito, área ou caleira cerca de uns 6 a 12 mm.

O espaço entre a parede ou janela e os espigões não deve ser superior a 50-65mm.

Se o espaço entre a parede ou janela e os espigões for superior a 50 - 65 mm, os espigões BirdBan podem ser facilmente adaptados a qualquer largura apenas e simplesmente retirando os espigões da fila da frente ou da fila de trás.

Ao remover os espigões, o sistema Birdban pode ser facilmente adaptado a áreas reduzidas como beirais ou canos estreitos.

Nas áreas muito largas podem ser colocadas várias fileiras de espigões BirdBan.

Disponível em:

Embalagens de 2 e 6 metros



Pacotes de
20, 50 e 100 metros

Um sistema flexível e resistente que previne as aves de pousarem que funciona realmente!