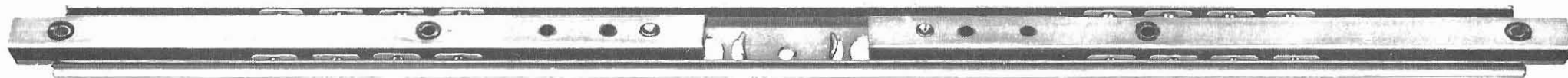


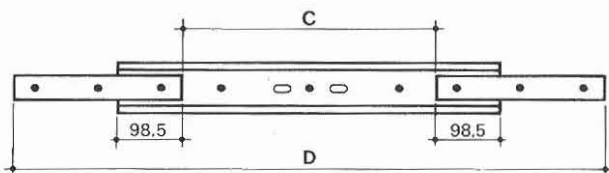
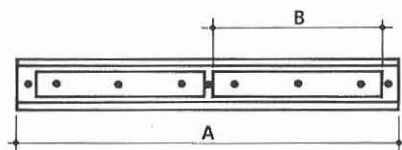
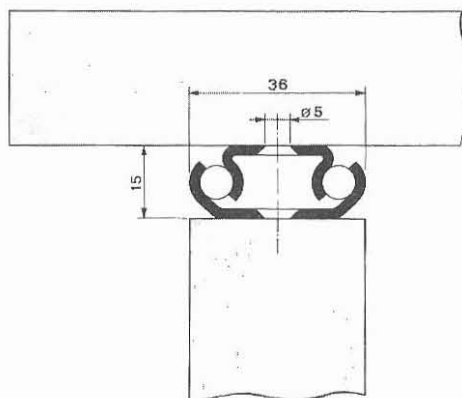


# ART. 1603

Guida per tavoli allungabili al centro, serie con scorrevole lungo e corsa oltre la lunghezza della guida chiusa



## CARATTERISTICHE DIMENSIONALI



## TIPOLOGIA

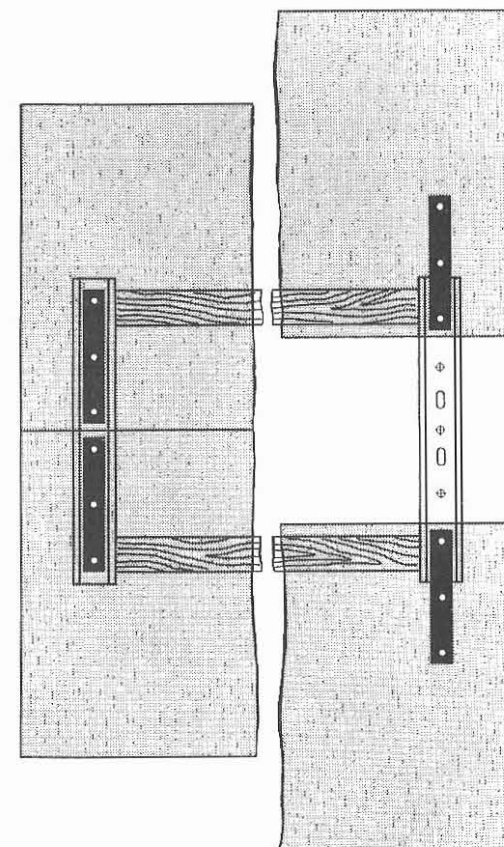
Codice	Lungh. guida chiusa A mm	Apertura C mm	Lunghezza D mm	Lungh. mm aletta B
<b>ART. 1603</b>				
060	600	403	973	285
065	650	453	1071	309
070	700	503	1173	335
075	750	553	1223	335
080	800	603	1321	359

Montaggio: riferimento fig. 2 (2<sup>a</sup> di copertina)

## IMPIEGO

POSIZIONE CHIUSA

POSIZIONE APERTA



Robustezza d'esecuzione con portata fino a 60 kg  
Gamma di lunghezze da cm 60 a cm 80  
Guida studiata per il fissaggio in piano e quindi senza alette.  
Le due cave presenti sulle guide permettono l'utilizzazione dei fori interni degli scorrevoli per il fissaggio  
Fori  $\varnothing 5$  per viti a testa svasata