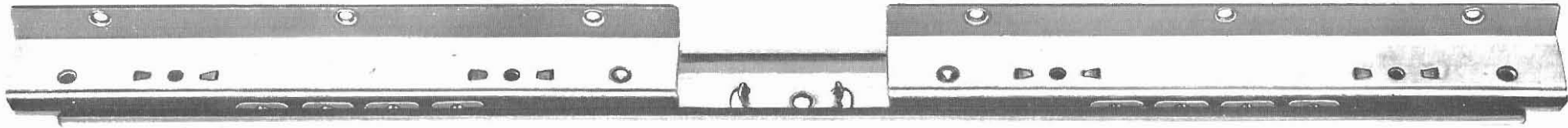


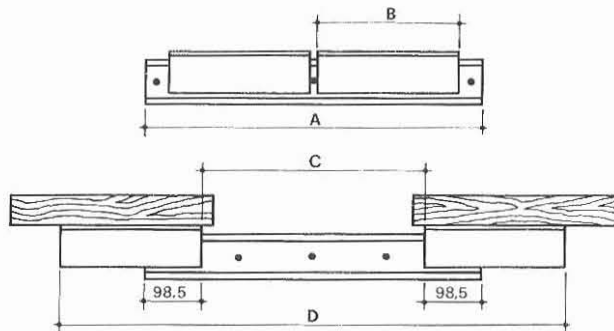
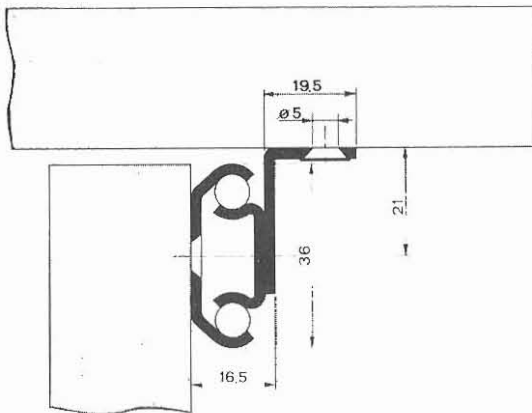


ART. 355-1604

Guida per tavoli allungabili al centro, serie con aletta lunga e corsa oltre la lunghezza della guida chiusa



CARATTERISTICHE DIMENSIONALI



TIPOLOGIA

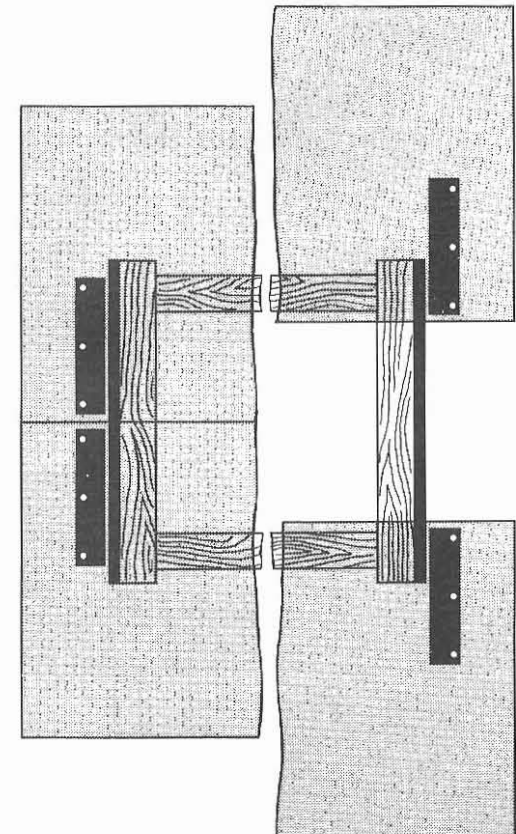
Codice	Lungh. guida chiusa A mm	Apertura C mm	Lunghezza D mm	Lungh. mm aletta B
ART. 355				
060	600	403	921	259
061	600	403	973	285
062	620	423	893	235
065	650	453	1023	285
070	700	503	1121	309
075	750	553	1223	335
080	800	603	1321	359
ART. 1604				
009	900	703	1473	385
010	1000	803	1673	435
011	1100	903	1873	485
012	1200	1003	2073	535
015	1500	1303	2673	685

Montaggio: riferimento fig. 1 (2^a di copertina)

IMPIEGO

POSIZIONE CHIUSA

POSIZIONE APERTA



Robustezza d'esecuzione con portata fino a 60 kg
Gamma di lunghezze da cm. 60 a cm. 150
Aletta a squadra per il fissaggio ai piani
Fori Ø 5 per viti a testa svasata