

SERIE 851

FISSAGGIO LATERALE • USCITA SEMPLICE

Con fermi in acciaio

30 kg

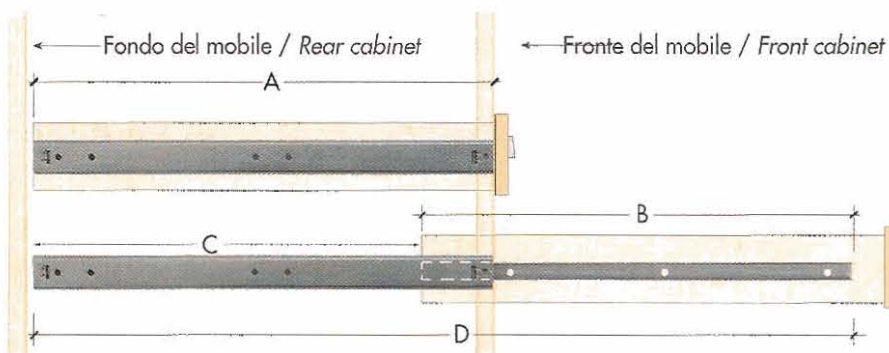
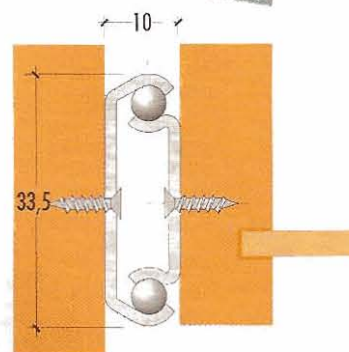
SERIE 1452

FISSAGGIO LATERALE • USCITA SEMPLICE

Con fermi in gomma e blocco in chiusura
in chiusura



Codice lunghezza Length code	Lunghezza guida Length	Lunghezza Length	Corsa* Extension	Lunghezza Length
	A mm	B mm	C mm	D mm
30	300	285	194	479
35	350	335	244	579
40	400	385	294	679
45	450	435	344	779
50	500	485	394	879
53	530	485	424	909
55	550	535	444	979
60	600	585	442	1027
65	650	635	492	1127
70	700	685	542	1227
75	750	735	592	1327
80	800	785	642	1427



- Scorrimento silenzioso su sfere.
- Profilo da applicare al fianco con inserto in materiale plastico per blocco in chiusura (per Serie 1452)
- Profilo per il fianco con foratura a passo 32 mm
- Portata per coppia: 30 kg (in verticale) 15 kg (in orizzontale)
- Montaggio: viti a testa svasata $\varnothing 3,5$ mm
- Finitura: zincatura, bianca o nera.

MEDIUM DUTY BEARING RUNNERS SIDE FIXING • 80% EXTENSION

SERIE 851: steel stopper

SERIE 1452: plastic stopper - stay close action.

- Silent movement on ball-bearing
- Stay close feature holds the drawer in.
- 32 mm fixing hole pattern on cabinet member.
- 30 kg load rating (side mounting).
- 15 kg load rating (flat mounting) .
- Fixing with wood screws 3,5 \varnothing mm
- Finish: bright or black zinc-plated.

BLOCCO IN CHIUSURA • STAY-CLOSE ACTION

* per la serie 1452 la corsa diminuisce di 5 mm

* For article 1452 extension less 5 mm

