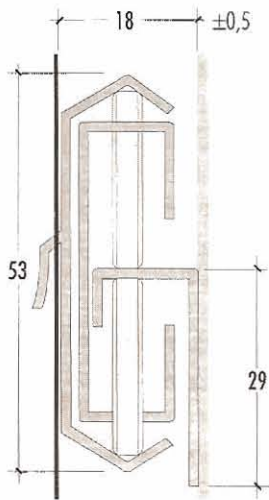


SERIE 1903

40 kg

GUIDE PER MOBILI METALLICI CON
AGGANCI A BAIONETTA
FISSAGGIO LATERALE • USCITA TOTALE

FULL EXTENSION RUNNERS FOR METAL CABINET
METAL FURNITURE-FRAME
WITH BAYONET HANGER • SIDE MOUNTING:
WELDED OR RIVETED TO METAL DRAWER

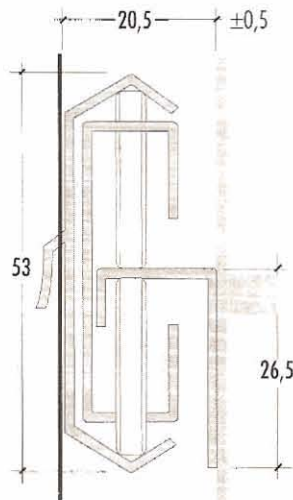


SERIE 1935

40 kg

GUIDE PER MOBILI METALLICI CON
AGGANCI A BAIONETTA
FISSAGGIO LATERALE • USCITA TOTALE

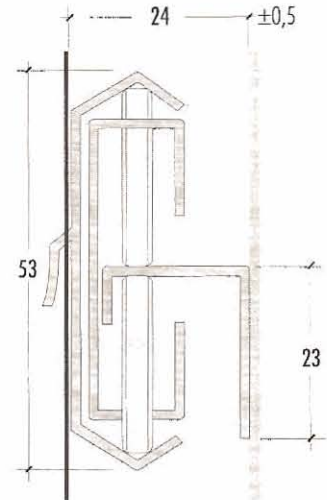
FULL EXTENSION RUNNERS FOR METAL CABINET
METAL FURNITURE-FRAME
WITH BAYONET HANGER • SIDE MOUNTING:
WELDED OR RIVETED TO METAL DRAWER



SERIE 1929

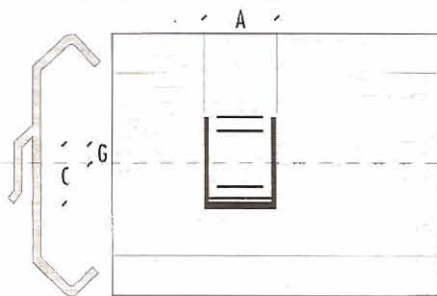
GUIDE PER MOBILI METALLICI CON
AGGANCI A BAIONETTA
FISSAGGIO LATERALE • USCITA TOTALE

FULL EXTENSION RUNNERS FOR METAL CABINET
METAL FURNITURE-FRAME
WITH BAYONET HANGER • SIDE MOUNTING:
WELDED OR RIVETED TO METAL DRAWER

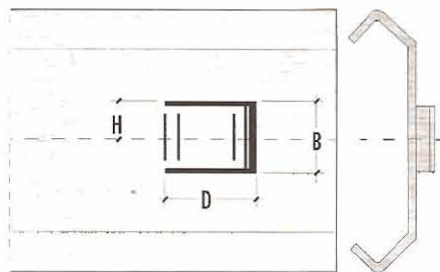


DIMENSIONI DEGLI AGGANCI A BAIONETTA / DIMENSIONS OF BAYONET-HANGERS

Serie	A	B	C	D	E	F	G	H
guide	mm	mm	mm	mm	mm	mm	mm	mm
1903	18	18	17	17	1	1	8,5	8,5
1935	10	25	8	12	1,2	1,2	15,5	8,5
1929	20	20	13	13	1	1	16	10



Gancio parte anteriore della guida
Bayonet-hanger front side



Gancio parte posteriore
Bayonet-hanger rear side

GUIDE REALIZZATE CON PROFILI SERIE 391

Guide telescopiche per classificatori metallici. L'esatta conformazione delle guide deve essere definita all'ordinazione. Il fissaggio al cassetto metallico della parte scorrevole della guida avviene tramite saldatura elettrica a punti.

Le quote dei ganci per l'innesto sono riferite alla normale produzione OMGE, mentre la posizione sulla guida può essere variata in base a specifiche esigenze; pertanto la relazione tra la serie e le quote dei ganci di innesto è indicativa e potrà variare in base alla formazione della guida richiesta.

SERIES 391 RUNNERS ALL TYPES

Full extension progressive runners for metal-file cabinet. A steel right and left profile to be welded or riveted to drawer and outer channel to be mounted to the case have unusual dimensions that are made to order for unique custom requirements.





40 kg

SERIE 1903
SERIE 1935
SERIE 1929



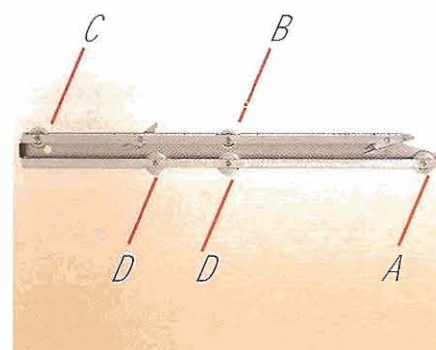
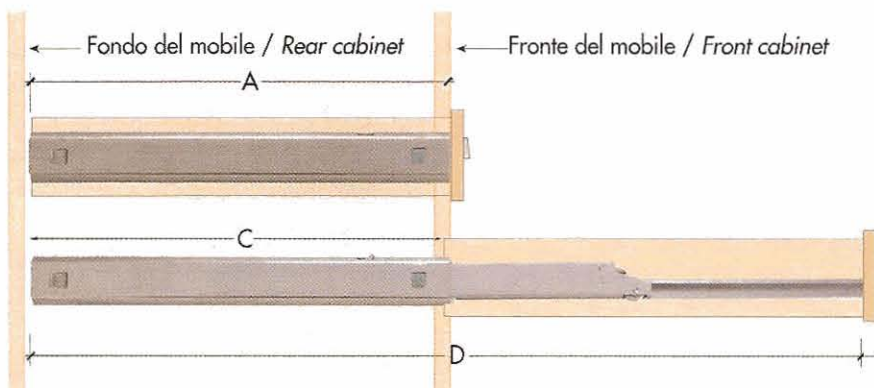
Codice lunghezza <i>Length code</i>	Lunghezza guida <i>Length</i> A mm	Corsa <i>Extension</i> C mm	Lunghezza <i>Length</i> D mm
30	300	290	590
35	350	340	690
40	400	390	790
45	450	440	890
50	500	490	990
55	550	540	1090
60	600	590	1190
65	650	640	1290
70	700	690	1390
75	750	740	1490
80	800	790	1590

**GUIDE PER MOBILI METALLICI CON
 AGGANCI A BAIONETTA
 FISSAGGIO LATERALE • USCITA TOTALE**

- Fermo in uscita a levetta per consentire un'estrazione lineare del cassetto.
- Portata per coppia: 40 kg
- Montaggio: agganci a baionetta.
- Finitura: zincatura.

SIDE MOUNTING FULL EXTENSION

- Positive stop, convenient lift-out disconnect.
- Load capacity up to 40 kg
- Fixing with bayonet hangers
- Finish: zinc coated cold rolled steel.



DISPOSIZIONE CUSCINETTI E RUOTE

A-B-C: cuscinetti con ruota in acciaio.
D: rulli in acciaio oscillanti, per guide di lunghezza da 300 a 600 mm
D: cuscinetti con ruota in acciaio, oscillanti, per guide di lunghezza da 650 a 800 mm

ROLLING BALL BEARINGS AND ROLLERS

A-B-C: Rolling steel ball bearings.
D: Steel roller stabilizer, for runners-length: 300 mm to 600 mm
D: Rolling steel ball-bearings stabilizer, for runners-length: 650 mm to 800 mm

