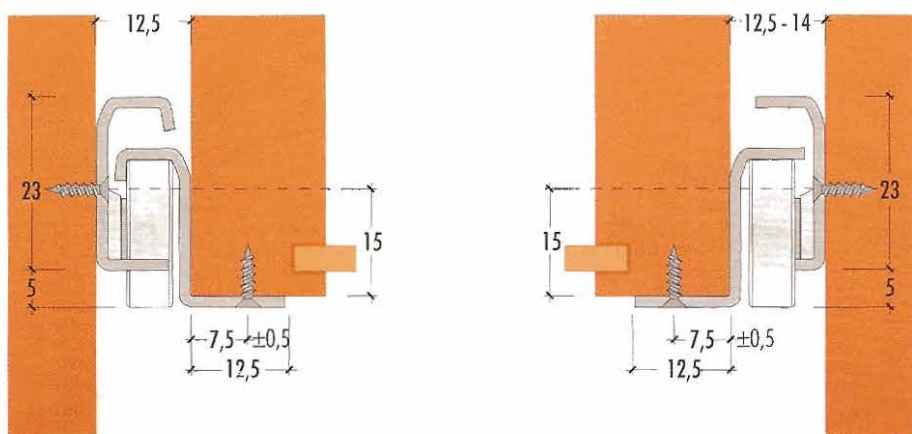
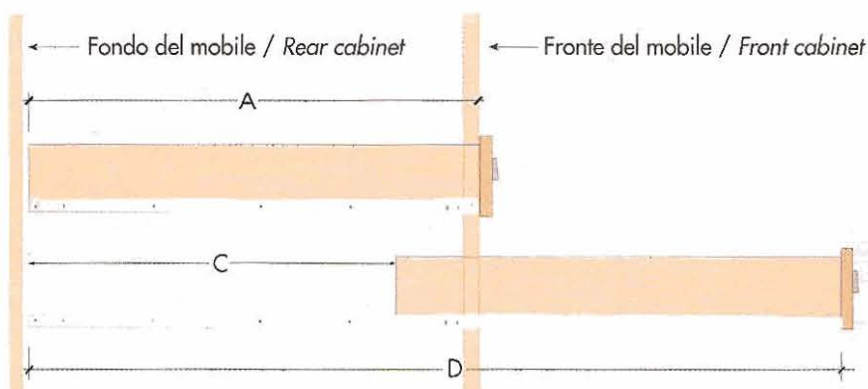


25 kg

SERIE 4415**FISSAGGIO A SQUADRA • USCITA SEMPLICE
SCORRIMENTO SU RUOTE IN HOSTAFORM**

Cod. lung Length code	lung. guida Length A mm	Corsa Extension C mm	Lunghezza Length D mm
70	700	577	1277
80	800	677	1477

Per lunghezze inferiori serie 4001 (pag.48)
For less lengths 250 to 600 mm see
serie 4001 (page 48).



- Guida sinistra con profili chiusi per uno scorrimento guidato; aperti per la guida destra per assorbire la tolleranza sulla larghezza del cassetto.
- Nessun contatto con viti sporgenti grazie alla particolare conformazione del profilo per il fianco.
- Doppio fermo in uscita che permette il blocco del cassetto in posizione aperta.
- Profilo per il fianco e profilo per il cassetto con foratura a passo 32 mm
- Portata per coppia: 25 kg
- Montaggio: viti a testa svasata \varnothing 3 mm
- Verniciatura con polveri epossidiche.

**BOTTOM MOUNTING • SINGLE EXTENSION
ON HOSTAFORM WHEEL**

- Left side captive guidance rail. Right side free to compensate any installation tolerances.
- Smooth and easy action.
- Self-closing action.
- Positive stop a lift out disconnect.
- Easy adjustment of runner.
- Stay closed design.
- 32 mm hole pattern.
- Load capacity up to 25 kg
- Fixing with wood screws \varnothing 3 mm
- Finish: epoxy coating.

