

SERIE 862

30 kg

SERIE 1586

FISSAGGIO LATERALE • USCITA TOTALE

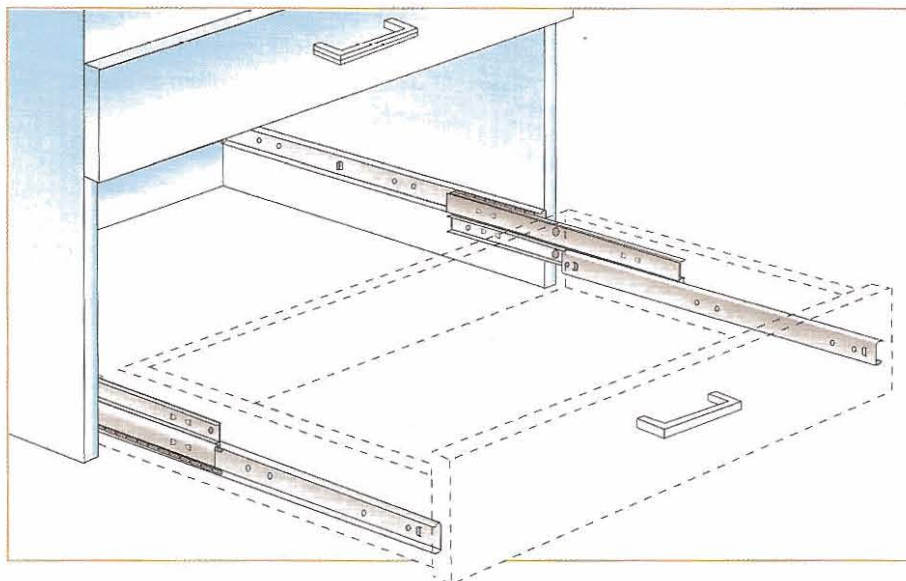
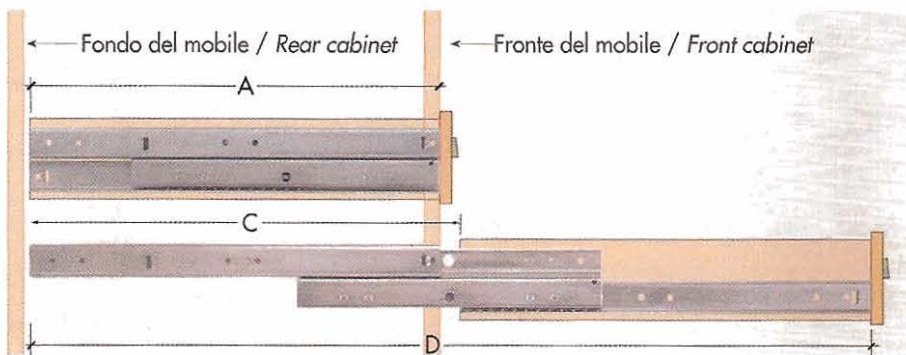
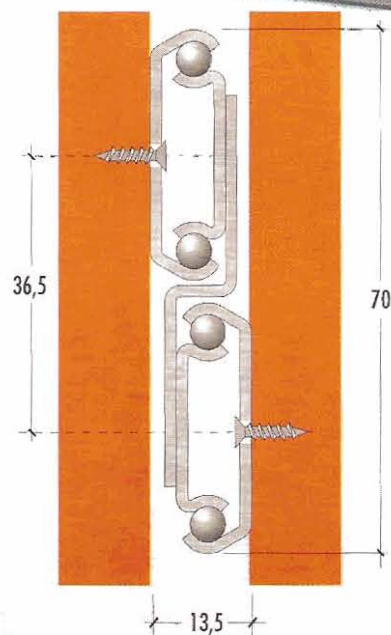
Con fermi in acciaio

FISSAGGIO LATERALE • USCITA TOTALE

Con fermi in gomma e blocco in chiusura



Codice lunghezza Length code	Lunghezza guida Length A mm	Corsa* Extension* C mm	Lunghezza Length D mm
30	300	321	621
35	350	369	719
40	400	419	819
45	450	469	919
50	500	515	1015
55	550	565	1115
60	600	615	1215
65	650	665	1315
70	700	715	1415
75	750	765	1515
80	800	815	1615



- Scorrimento silenzioso su sfere.
- Profili dotati di inserto in materiale plastico per blocco in chiusura (Serie 1586).
- Profili con foratura a passo 32 mm
- Portata per coppia: 30 kg
- Montaggio: viti a testa svasata $\varnothing 3,5$ mm
- Finitura: zincatura, bianca o nera.

SIDE FIXING • 80% EXTENSION

SERIE 862: steel stopper.

SERIE 1586: plastic-soft stopper stay-close action.

- Silent movement on ball-bearing.
- Stay-close feature holds the drawer in.
- 32 mm fixing hole pattern on both members.
- 30 kg load rating.
- Fixing with wood screws 3,5 \varnothing mm
- Finish: bright or black zinc-plated.

BLOCCO IN CHIUSURA • STAY-CLOSE ACTION

* per la Serie 1586 la corsa diminuisce di 10 mm

* For article 1586 extension less 10 mm