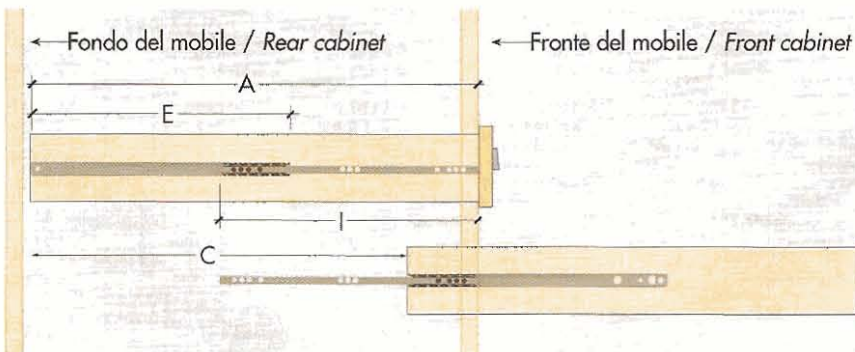
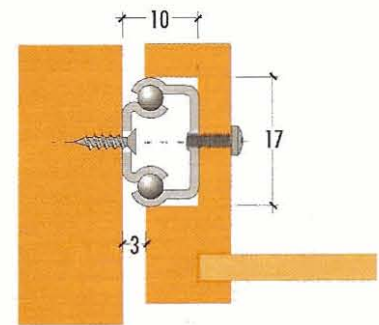


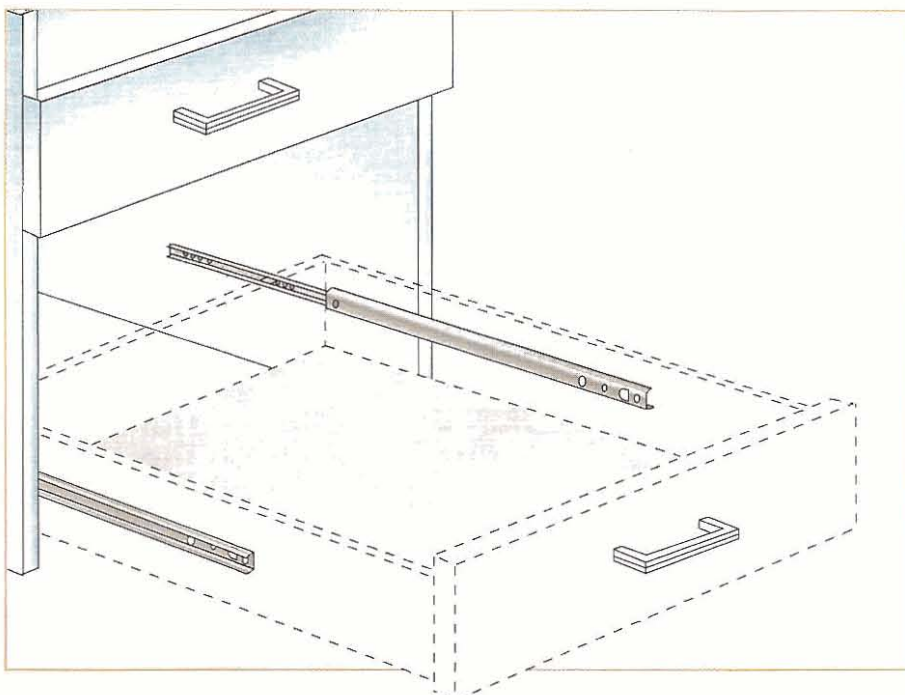
8 kg

SERIE 870**FISSAGGIO LATERALE O INCASSO
USCITA SEMPLICE**

Codice lunghezza Length code	Max prof. cassetto Max drawer depth A mm	Lunghezza Length E mm	Lunghezza Length I mm	Corsa Extension C mm
19	297	187	182	225
22	361	219	214	289
25	425	251	246	353
28	489	283	278	417
31	553	315	310	481
34	593	347	342	497
37	657	379	374	561
43	758	430	424	662



- Scorrimento silenzioso su sfere.
- Montaggio sul fianco del cassetto con inserimento in una scanalatura di 17 mm e bloccaggio con una vite M4.
- Lunghezza guida inferiore alla profondità del cassetto.
- Profilo per il fianco con foratura a passo 32 mm
- Portata per coppia: 8 kg
- Montaggio con viti a testa svasata \varnothing 3 mm
- Finitura: zincatura, bianca o nera.

**LIGHT BALL BEARING RUNNER
80% EXTENSION**

- Silent movement on ball-bearing.
- Both 17 mm groove and surface mounting.
- 80% extension (x2) two way travel.
- 32 mm fixing hole pattern on cabinet member.
- 8 kg load rating.
- Minimum section: 27 x 10 mm
- Fixing with wood screws 3 mm \varnothing
- To achieve optimum travel locate rear of drawer member at rear of drawer and cabinet member as far forward as possible.
- Finish: bright or black zinc-plated.