

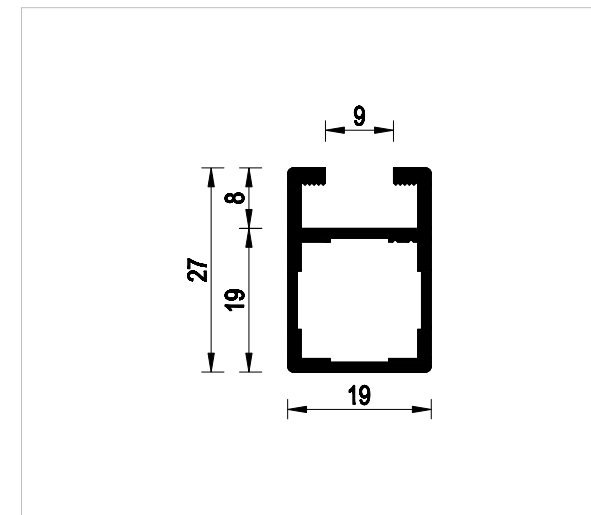
Profilo in alluminio estruso colonna a otto vie. Lunghezza barre: 5050 mm.

MT610



Tappo nero in plastica per profilo MT610.

MT710



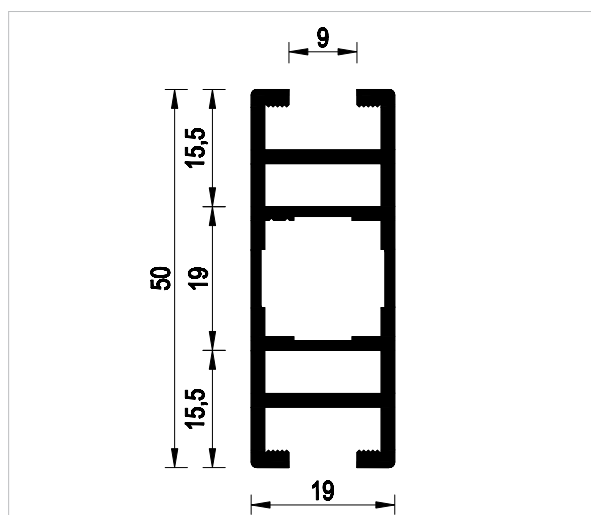
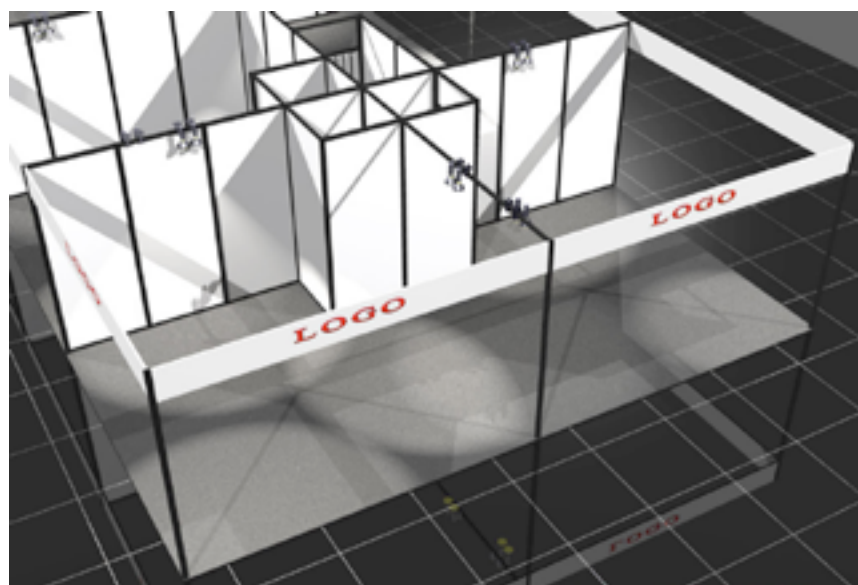
Profilo in alluminio estruso colonna - traversa a una via. Lunghezza barre: 5050 mm.

MT615



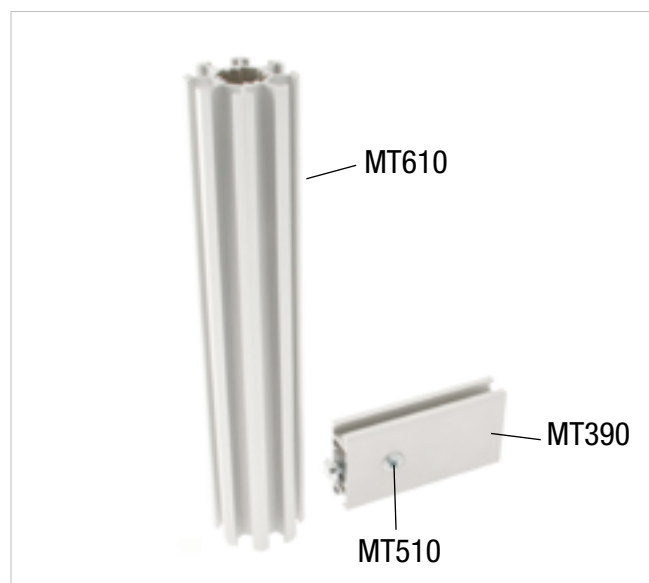
Tappo nero in plastica per profilo MT615.

MT715



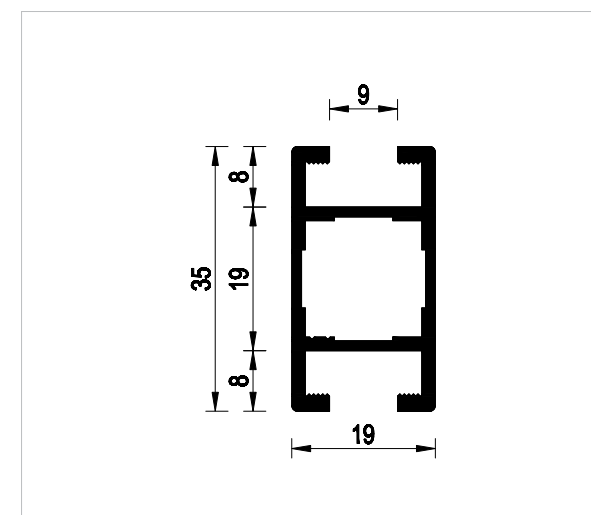
Profilo in alluminio estruso colonna - traversa a due vie a 180° da 50mm. Lunghezza barre: 5050 mm.

MT390



MT510

MT390



Profilo in alluminio estruso colonna - traversa a due vie a 180°. Lunghezza barre: 5050 mm.

MT620



Tappo nero in plastica per profilo MT620.

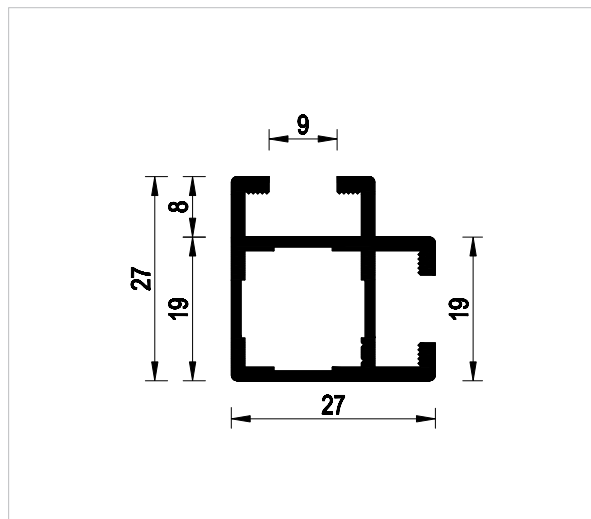
MT630



MT410

MT410

MT510



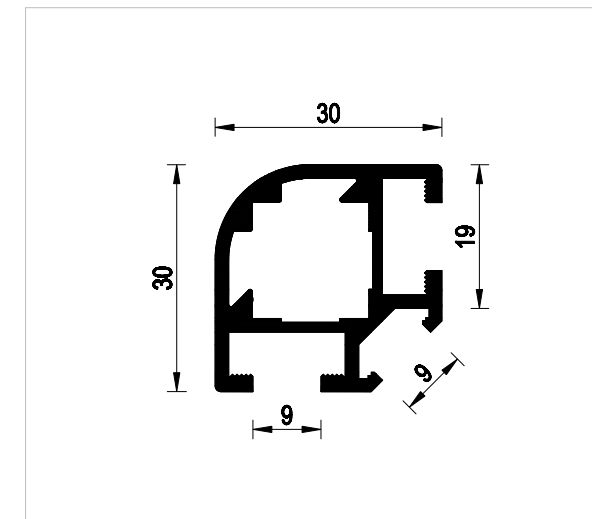
Profilo in alluminio estruso colonna - traversa a due vie a 90°. Lunghezza barre: 5050 mm.

MT625



Tappo nero in plastica per profilo MT625.

MT725



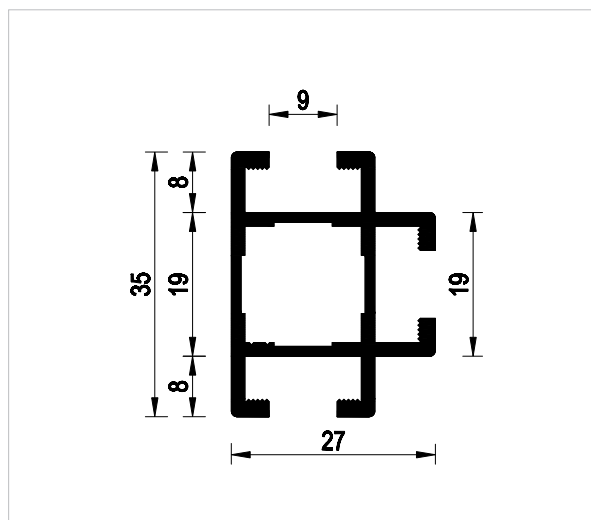
Profilo curvo in alluminio estruso a due vie a 90°. Lunghezza barre: 6000 mm.

MT100



Tappo nero in plastica per profilo MT100.

MT120



Profilo in alluminio estruso colonna - traversa a tre vie. Lunghezza barre: 5050 mm.

MT635



Tappo nero in plastica per profilo MT635.

MT735



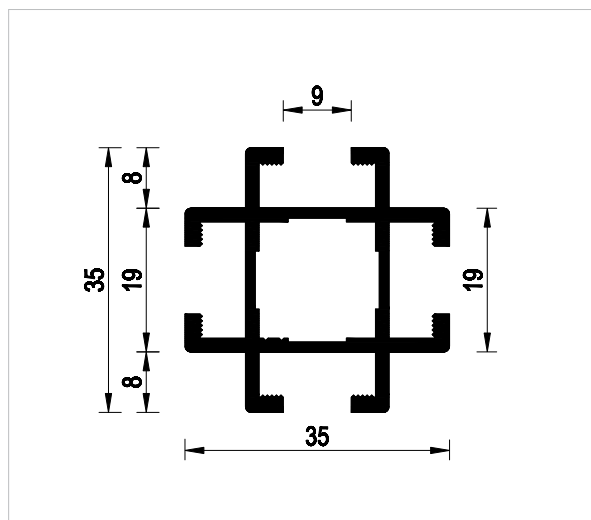
Giunto in alluminio a 3 vie.

MT110



Giunto in alluminio a 2 vie.

MT110/2V



Profilo in alluminio estruso colonna - traversa a quattro vie. Lunghezza barre: 5050 mm.

MT645



Tappo nero in plastica per profilo MT645.

MT745



Giunto in alluminio a 3 vie con foro filettato 8MA.

MT110/F

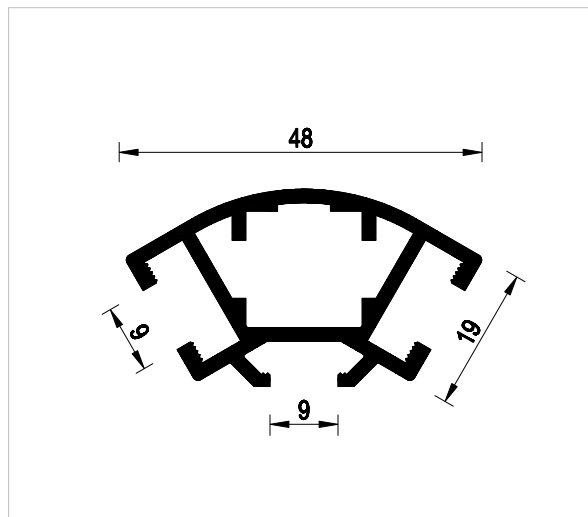


Nottolino con rondella in gomma per il sostegno di ripiani in vetro o legno. Diam.14 mm Lung.16 mm.

MT111

PORSA KUBUS  
 PORSA A  
 PORSA T  
 PORSA MT  
 PORSA G  
 PORSA P  
 PORSA TECH

PORSA KUBUS  
 PORSA A  
 PORSA T  
 PORSA MT  
 PORSA G  
 PORSA P  
 PORSA TECH



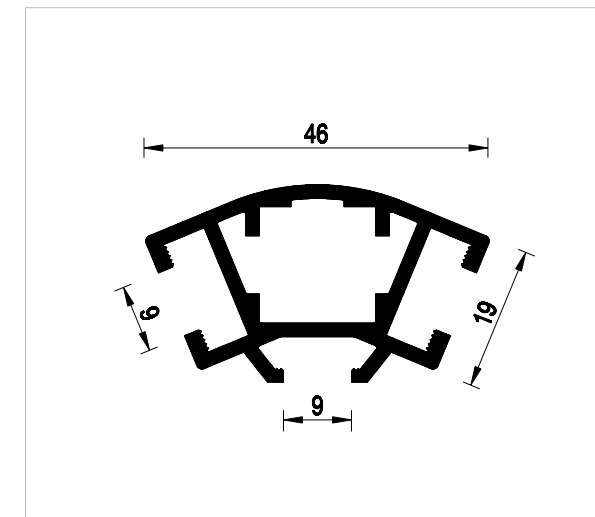
Profilo curvo in alluminio estruso con angolo a 120°. Lunghezza barre: 6000 mm.

MT200



Tappo nero in plastica per profilo MT200.

MT220



Profilo curvo in alluminio estruso con angolo a 135°. Lunghezza barre: 6000 mm.

MT300



Tappo nero in plastica per profilo MT300.

MT320



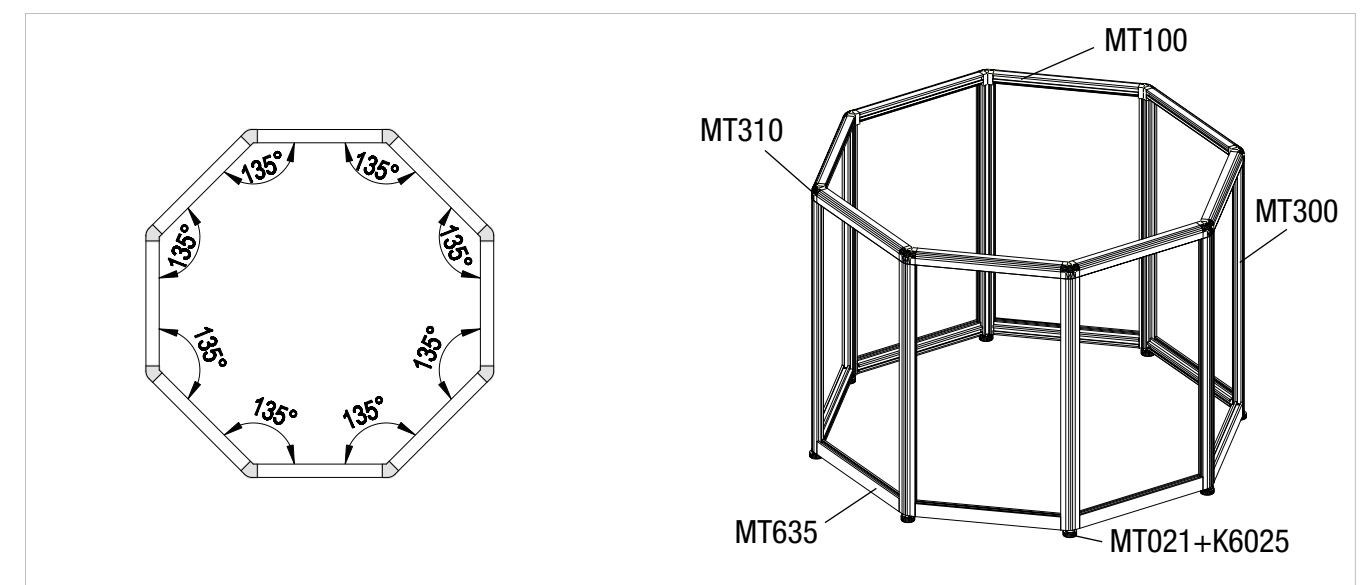
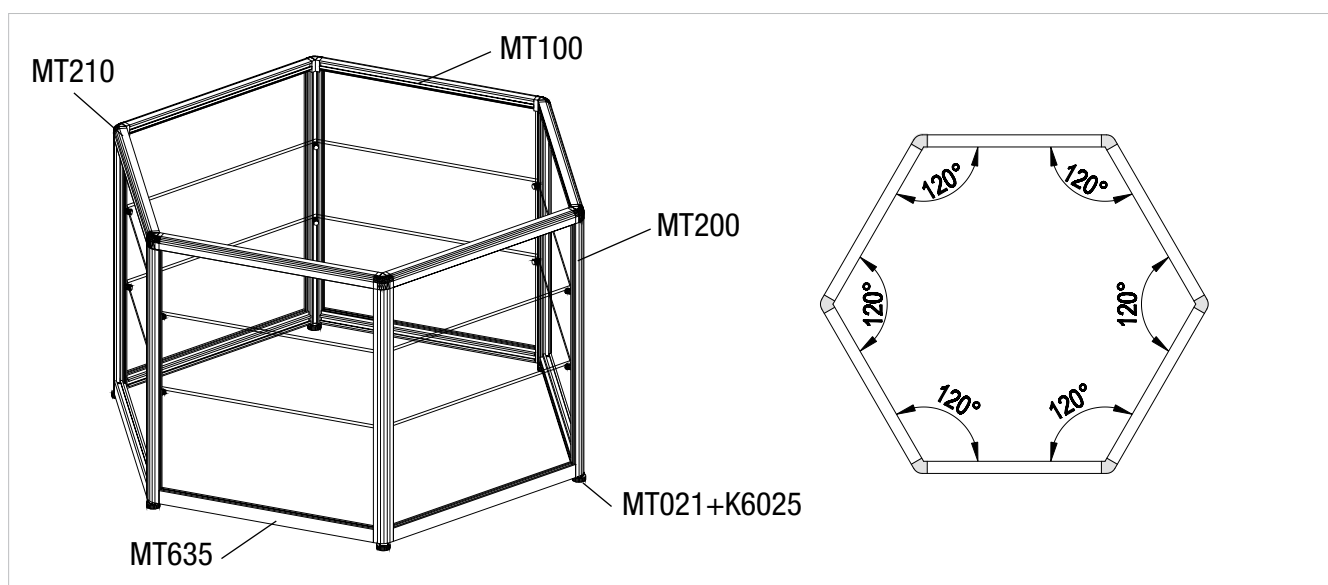
Giunto in alluminio a 3 vie a 120°.

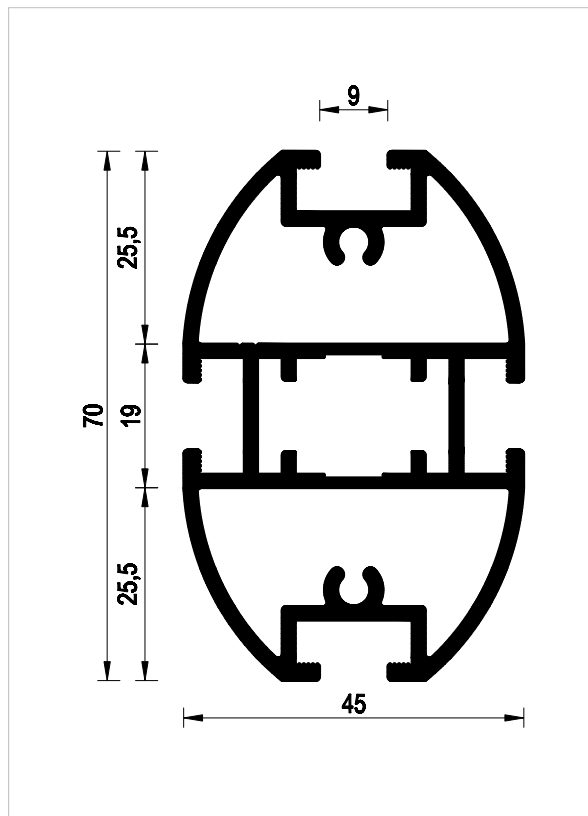
MT210



Giunto in alluminio a 3 vie a 135°.

MT310





Profilo in alluminio estruso colonna - traversa a sezione ellittica a quattro vie. Lunghezza barre: 6050 mm.

MT350



Tappo in alluminio anodizzato.

MT023



Tappo in plexiglass.

MT023P



Reggimensola in alluminio anodizzato per serie "PORSa MT" e serie "PORSa T". Dimensione 500 mm.

MT160



Squadretta interna in alluminio.

MT026



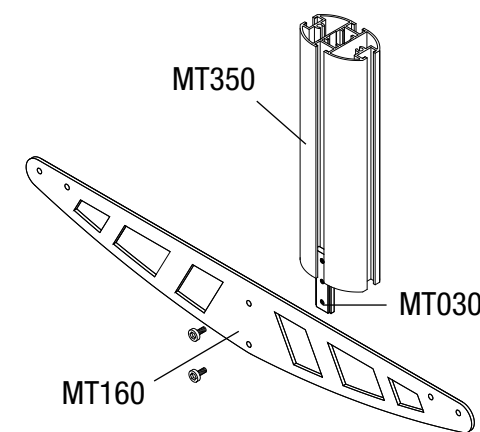
Basetta in alluminio per fissaggio a muro.

MT020

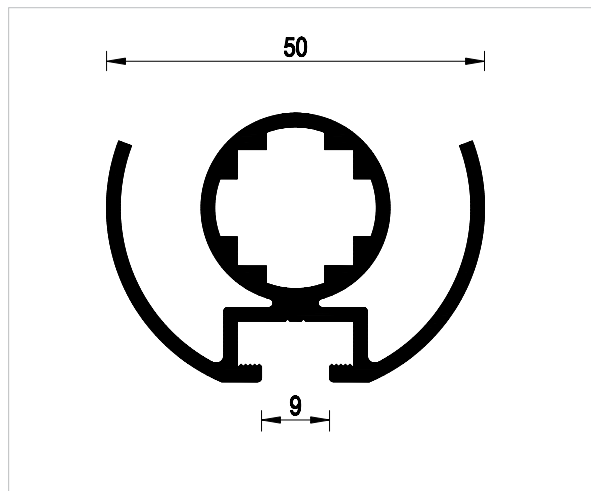


Piede regolabile in alluminio filettato 8MA. Diametro 60 mm. Altezza 92 mm.

MT028







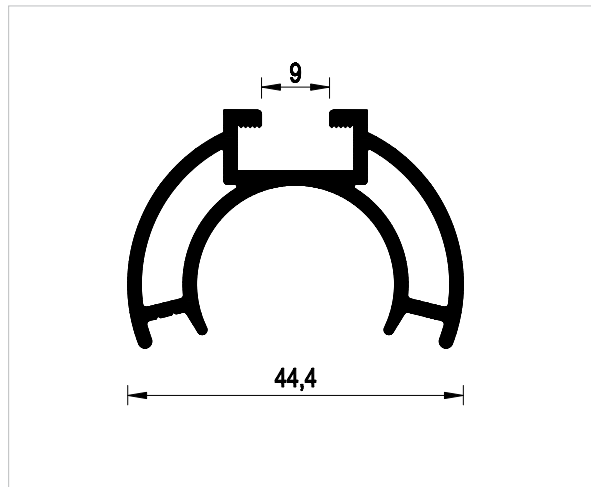
Profilo in alluminio estruso per colonna orientabile. Lunghezza barre: 6050 mm.

MT340



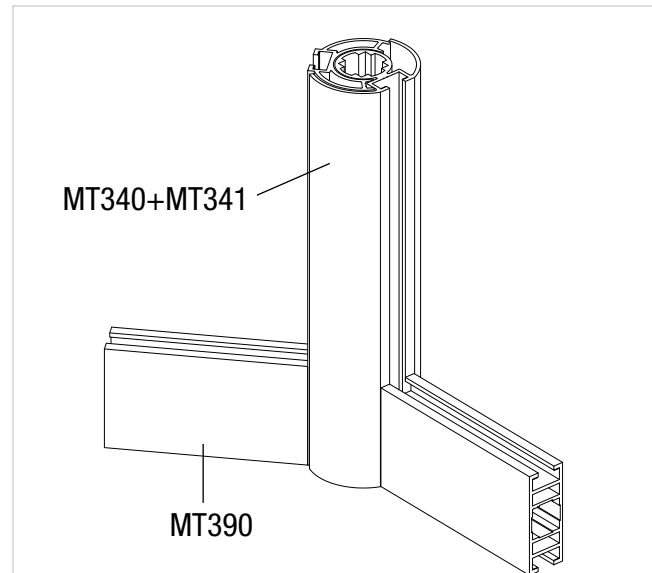
Supporto inferiore in alluminio anodizzato.

MT025



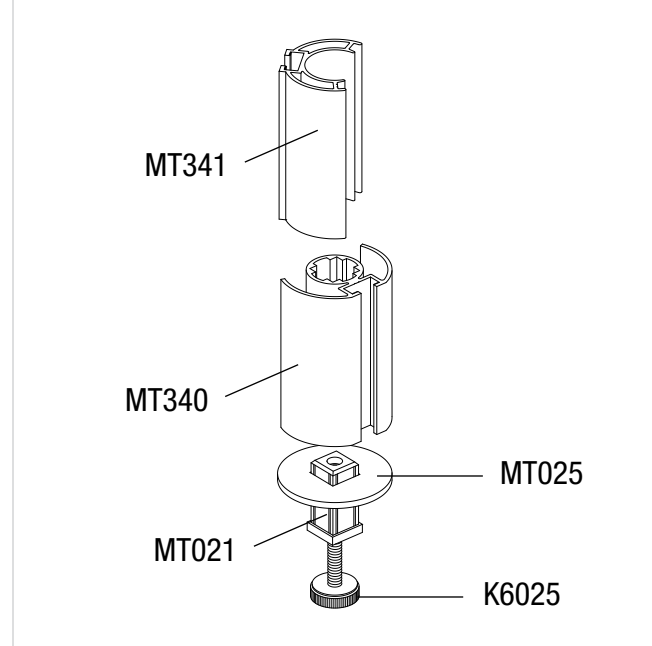
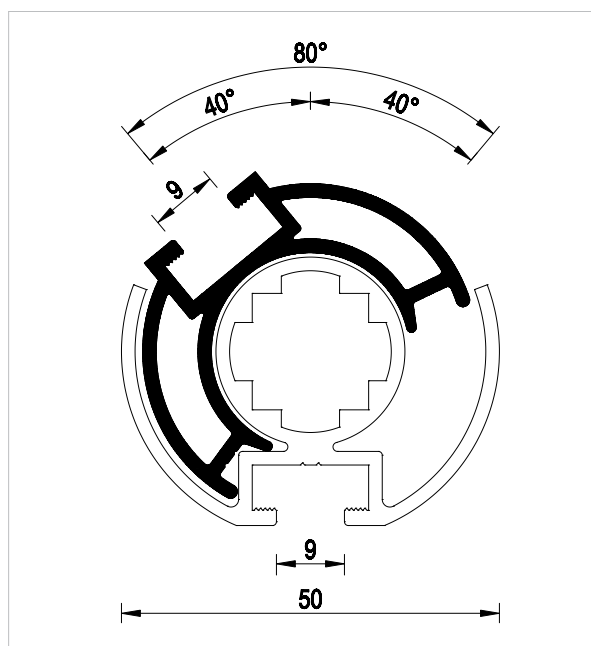
Profilo in alluminio estruso per colonna orientabile. Lunghezza barre: 6050 mm.

MT341



MT340+MT341

MT390



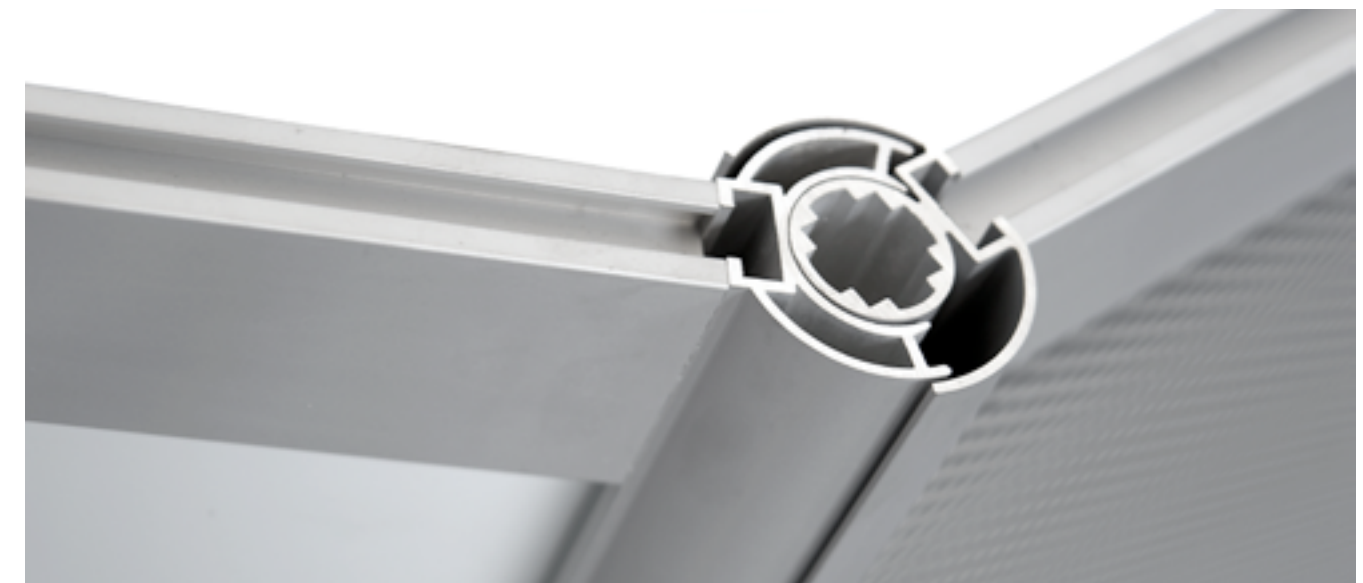
MT341

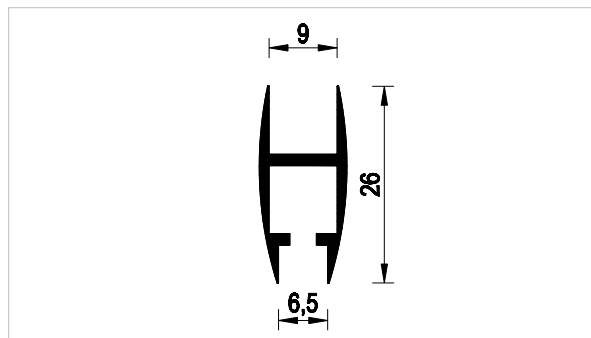
MT340

MT025

MT021

K6025





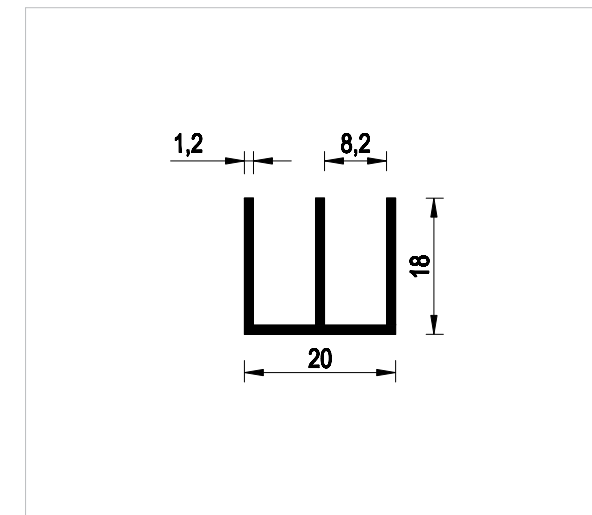
Profilo in alluminio estruso per carrello di scorrimento 9x26.  
Lunghezza barre: 5000 mm.

MT451



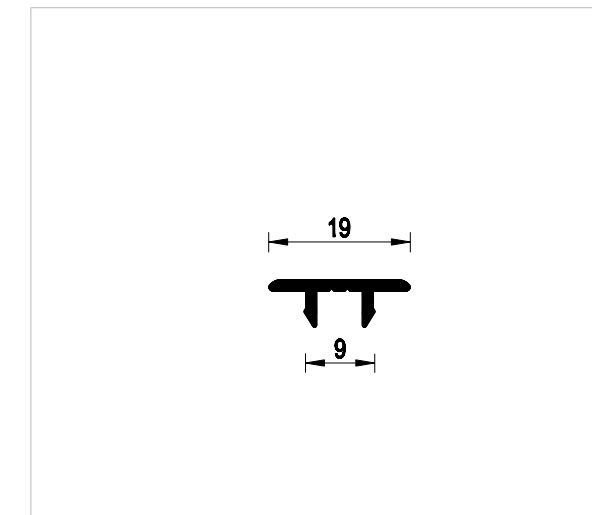
Serratura con carrello da applicare su ante scorrevoli.

MT274



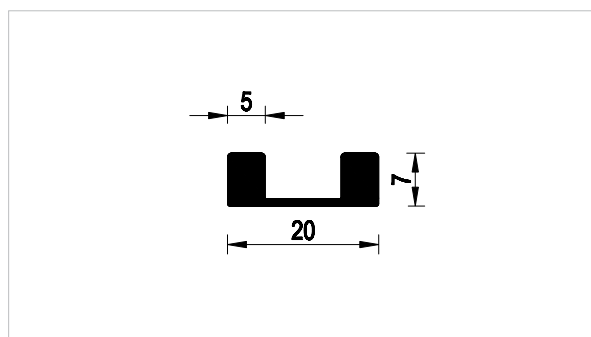
Profilo in alluminio estruso guida superiore 20x18.  
Lunghezza barre: 5000 mm.

MT450



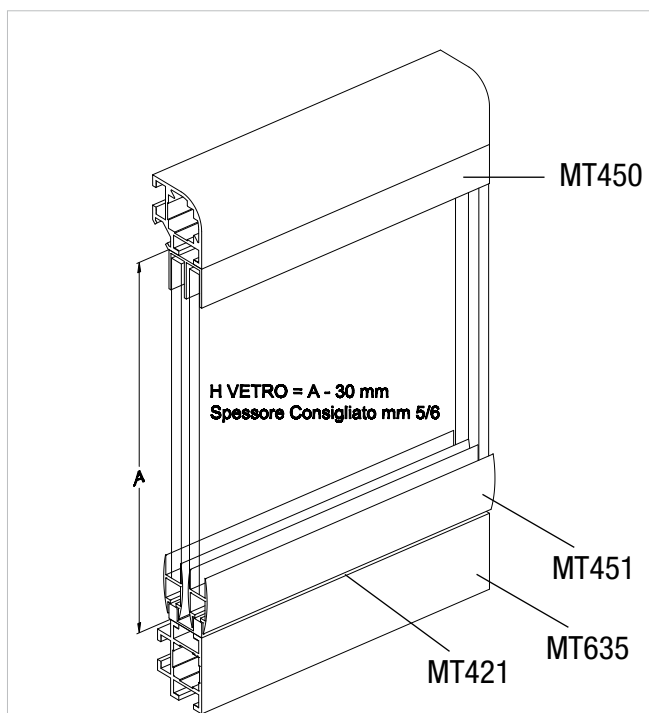
Profilo in alluminio estruso di copertura a scatto.  
Lunghezza barre: 5050 mm.

MT800



Profilo in alluminio estruso rotaia inferiore 20x5. Lunghezza barre: 5000 mm.

MT421



Carrello con ruota diametro 11.

MT272



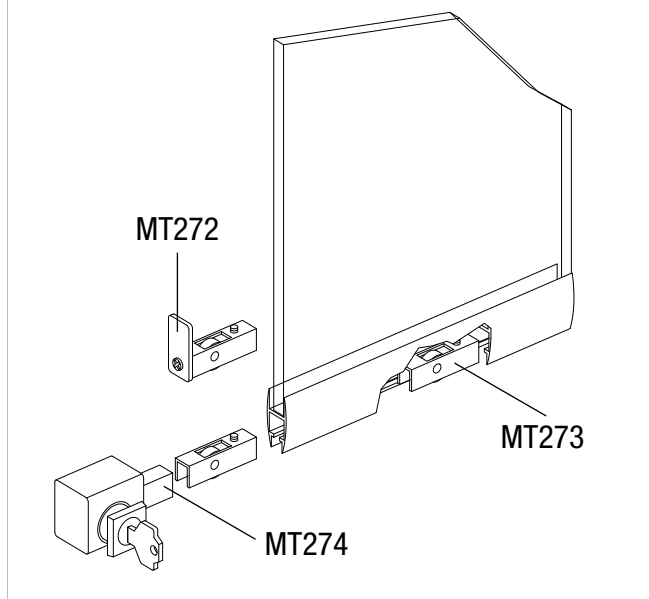
Tassello in plastica con anima in acciaio zincato filettato 8MA.

MT021



Carrello con ruota in acciaio diametro 11 da utilizzare su larghezze superiori a 70 cm.

MT273



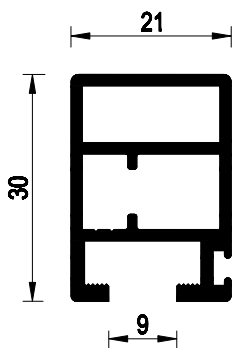
Piedino regolabile filettato 8MA.  
Diametro 32 mm. Altezza 60 mm.

K6025



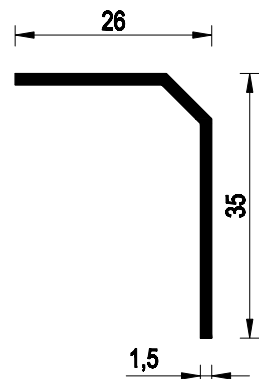
Ruota castor in plastica Diametro 40  
Filetto 8MA.

MT065



Profilo anta con vetro ad infilare in alluminio estruso. Lunghezza barre: 6000 mm.

MT130



Profilo di battuta in alluminio estruso. Lunghezza barre: 6000 mm.

MT280



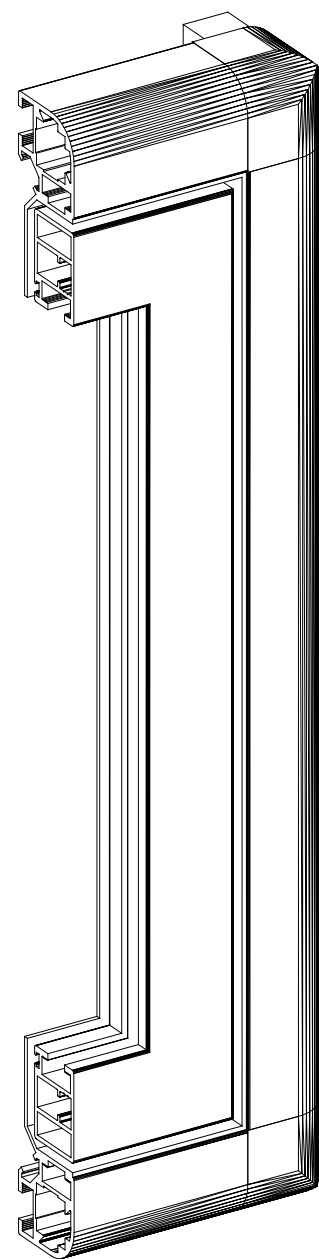
Squadretta interna in alluminio per profilo MT130.

MT881



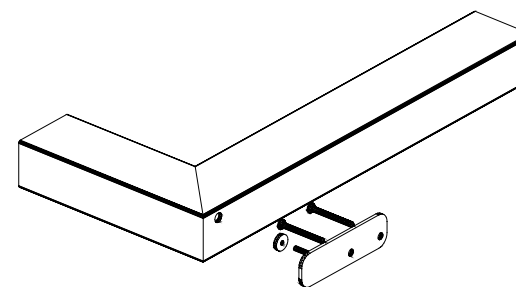
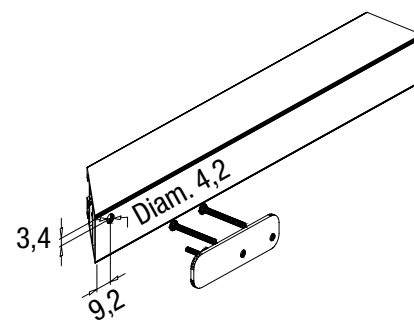
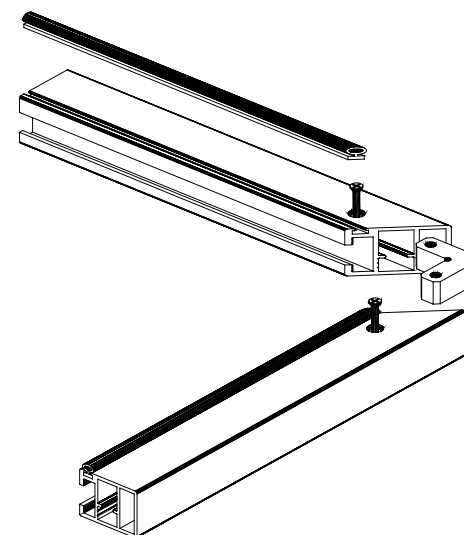
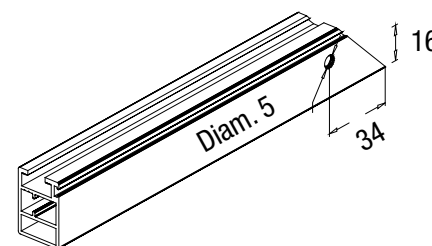
Cerniera per profilo anta MT130.

MT890SX/DX

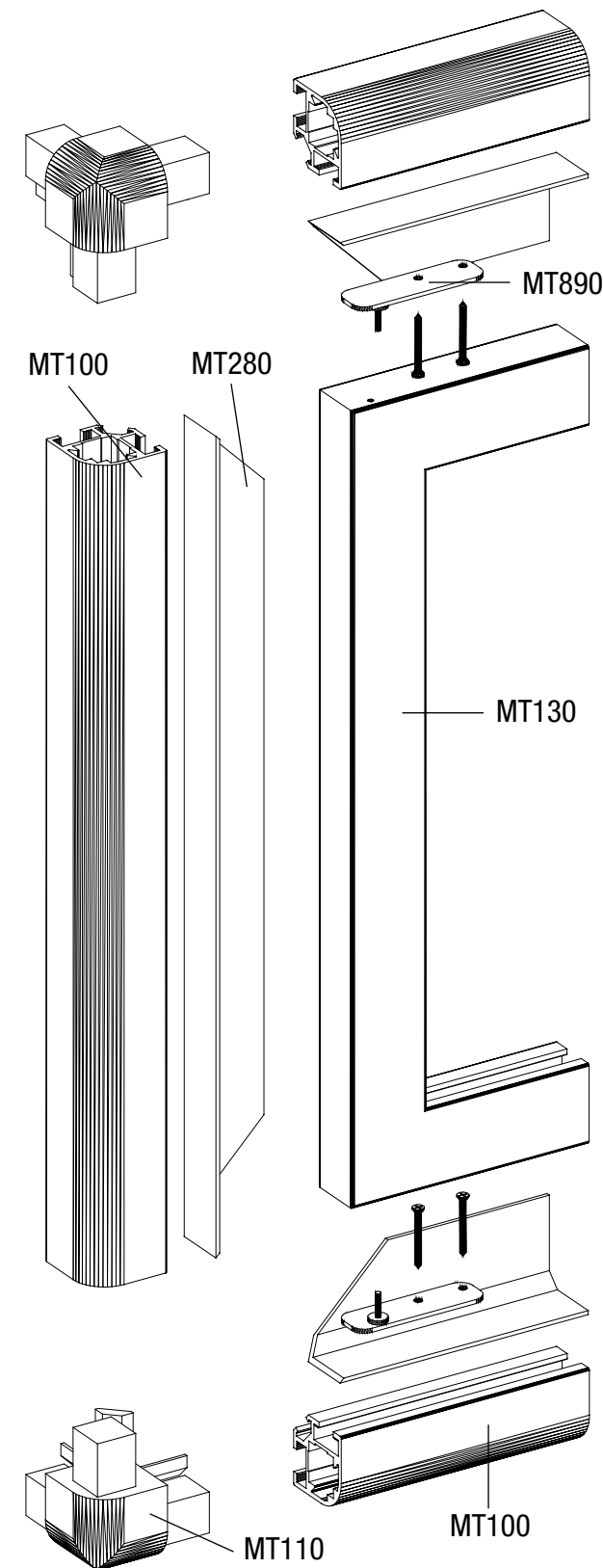


Serratura per antina MT.

MT357



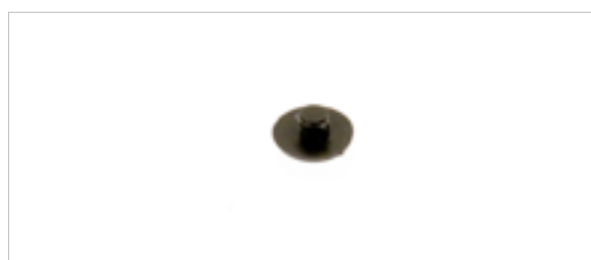
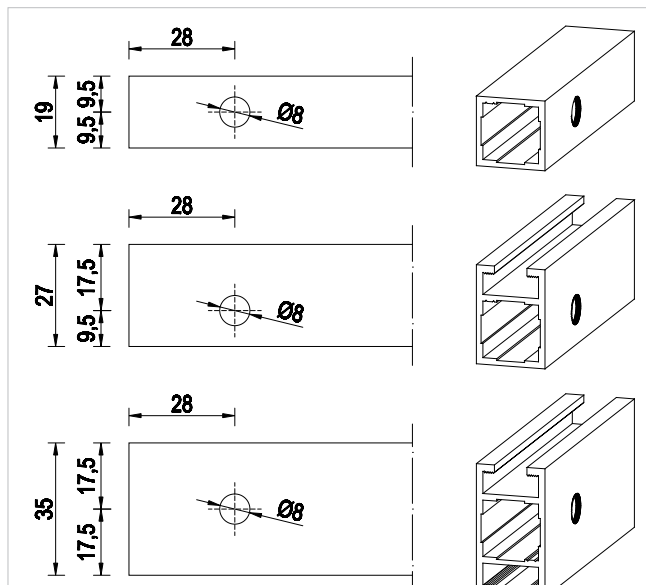
SCHEMA DI MONTAGGIO ANTA MT130





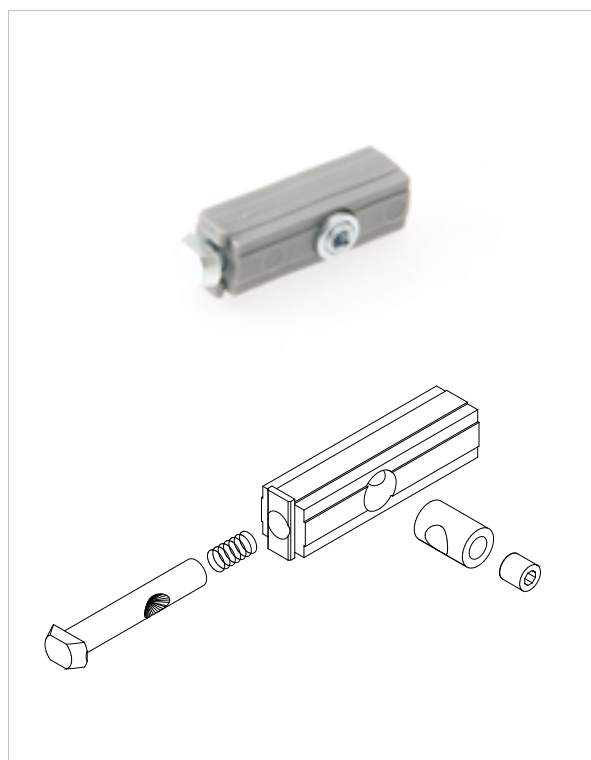
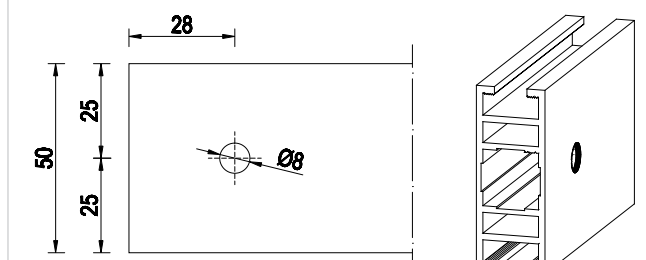
Morsetto aluclip in alluminio.  
Chiave esagonale 3 mm.

MT410



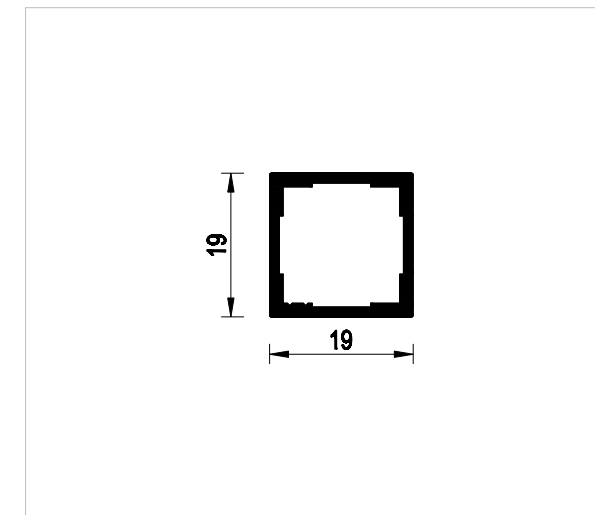
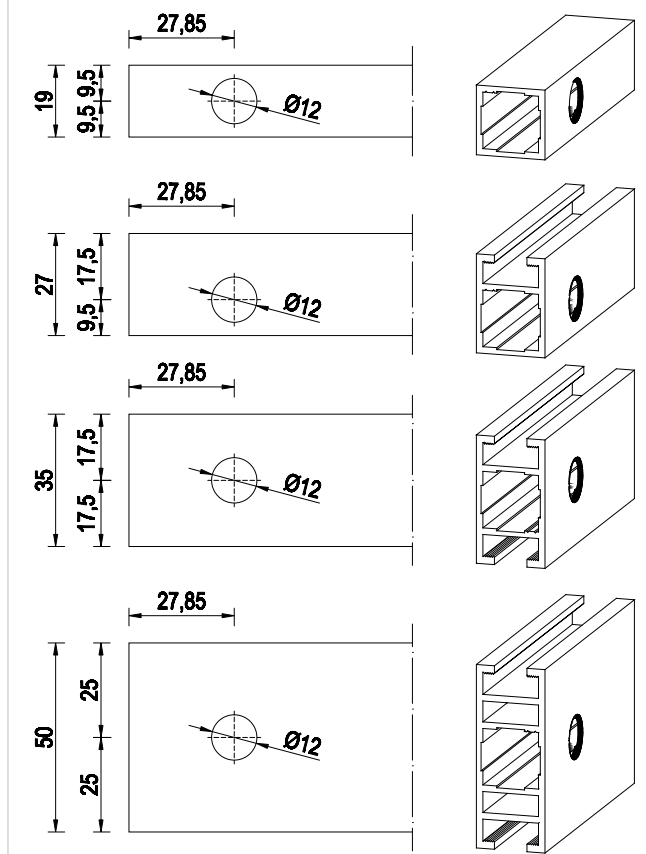
Tappo in plastica copri aluclip nero.

MT422



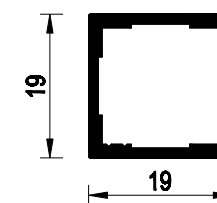
Morsetto aluclip rinforzato in plastica e acciaio. Chiave esagonale 4 mm.

MT510



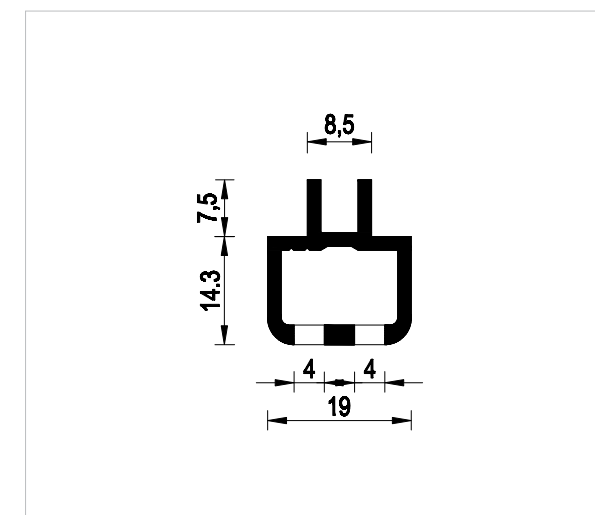
Profilo in alluminio estruso a sezione quadrata 19X19.  
Lunghezza barre: 6000 mm.

MT001



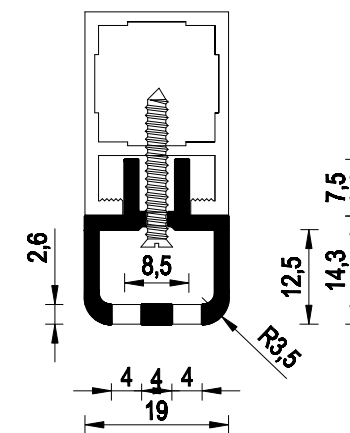
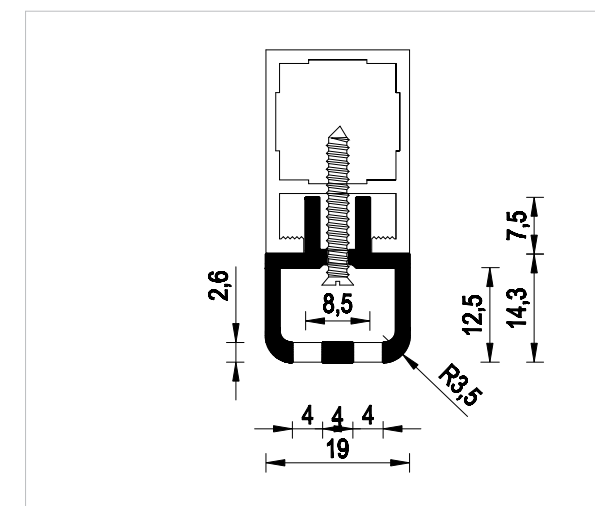
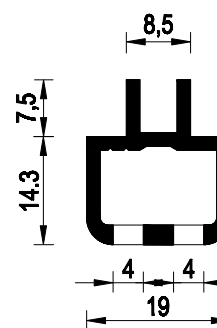
Tappo nero in plastica per profilo MT001.

MT101

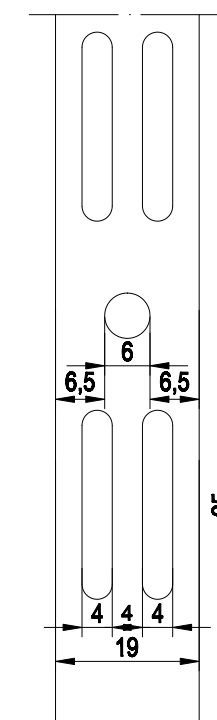


Profilo in alluminio estruso con fresatura per inserimento reggimensola compatibile con la serie MT.  
Lunghezza barre: 3500 mm.

MT007



SCHEMA ASOLATURA MT007

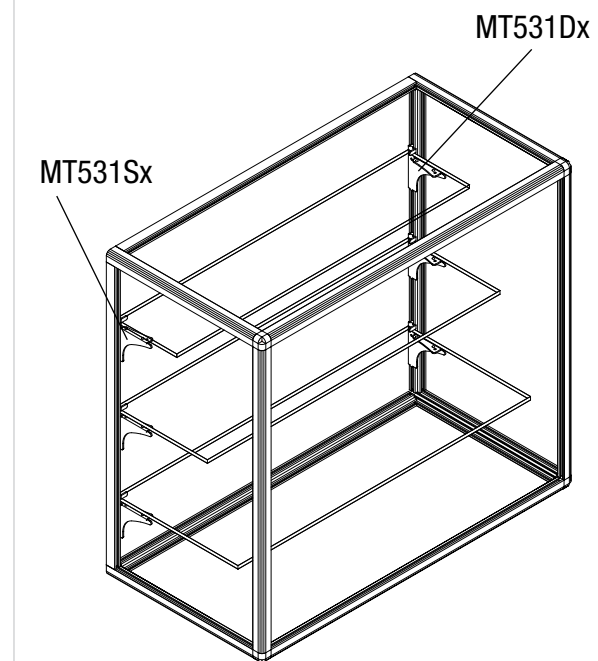
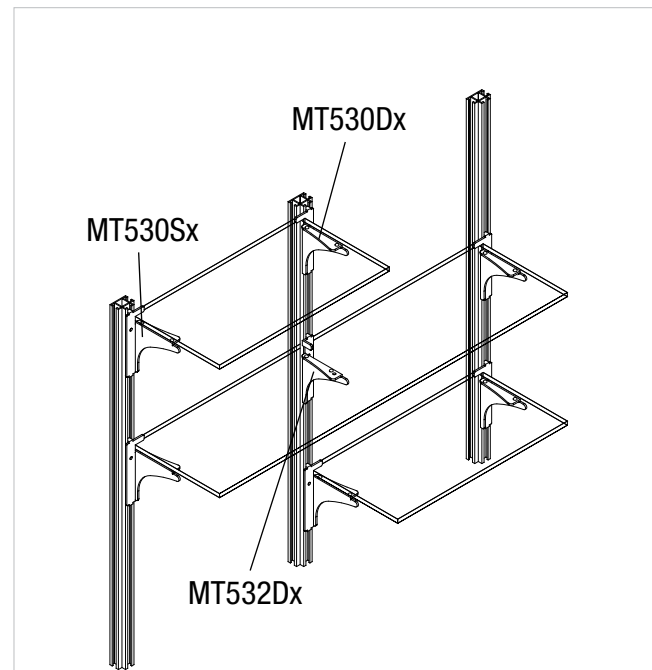






Reggimensola per profili serie MT con aggancio su scanalatura frontale.

MT530SX/DX



Piastrina in alluminio per serie "PORSA MT"

MT030



Reggimensola per profili serie MT con aggancio su scanalatura laterale.

MT531SX/DX



Reggimensola centrale per profili serie MT con aggancio su scanalatura frontale.

MT532SX/DX



Base in legno forata Diam. 360 colore legno naturale.

MT192



Base in legno forata Diam. 360 colore grigio.

MT193



Base autoportante in ferro Diam. 300 mm colore grigio con perno 15x15x350.

MT190



Base autoportante in ferro forata Dim. 360x220 colore grigio.

MT191