



P4000



P4001



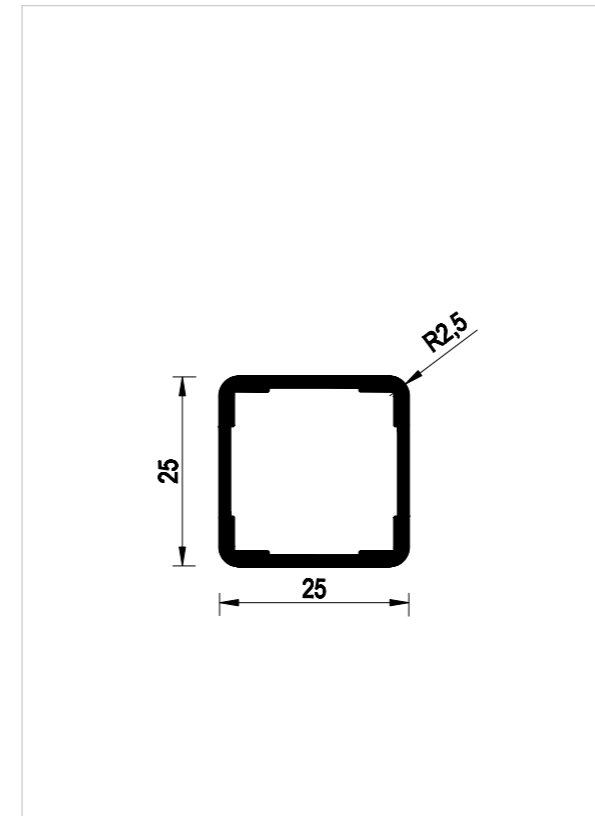
P4002



P4003

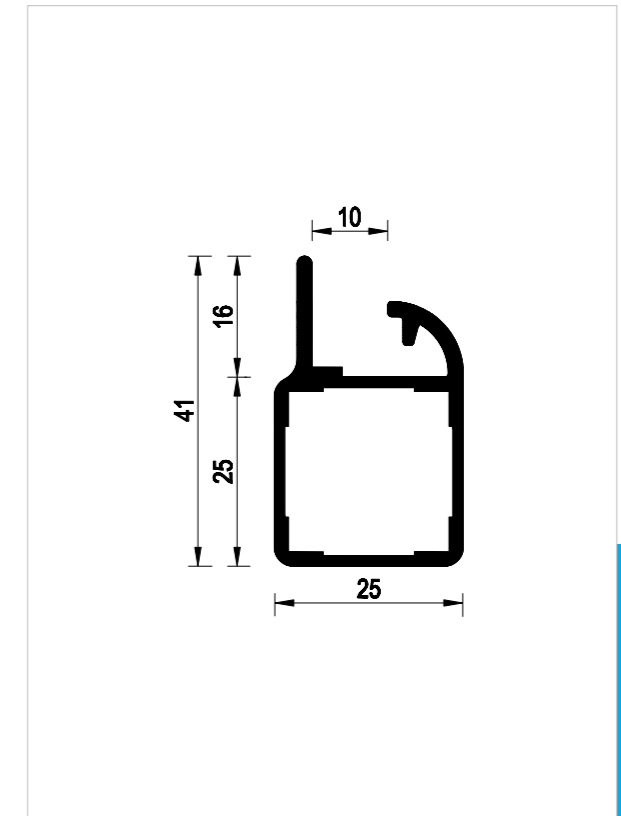


P4005



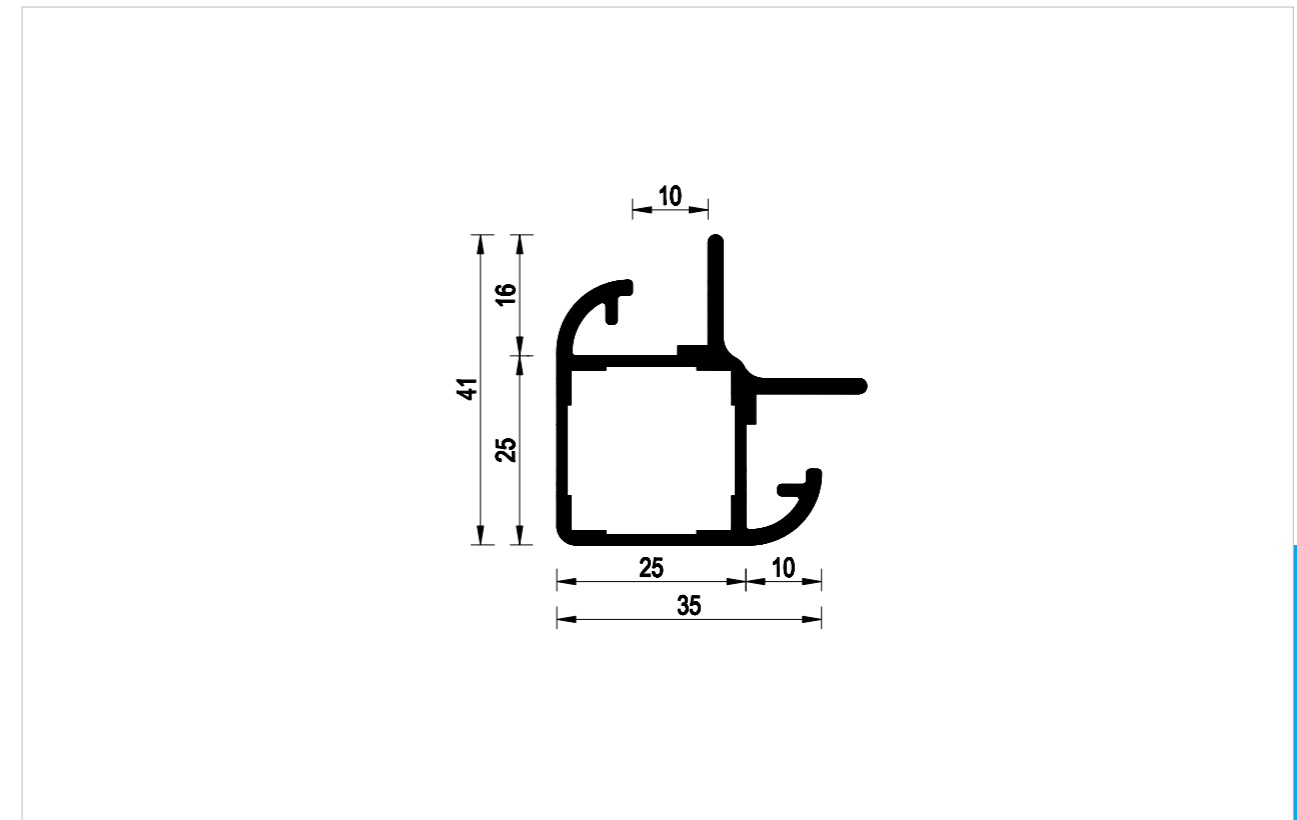
P4500

Profilo in alluminio estruso a sezione quadrata 25x25 con spigoli arrotondati raggio 2,5 mm.
Lunghezza barre: 6000 mm.



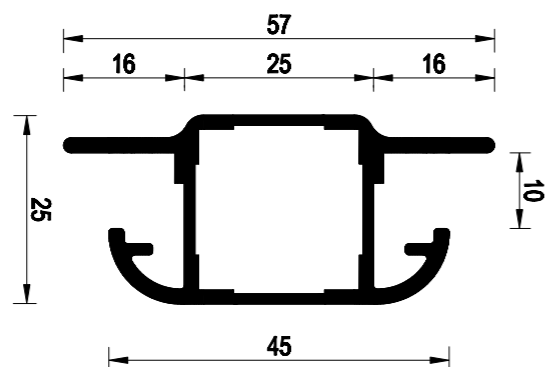
P4515

Profilo in alluminio estruso a una via con spigoli arrotondati raggio 2,5 mm.
Lunghezza barre: 6000 mm.



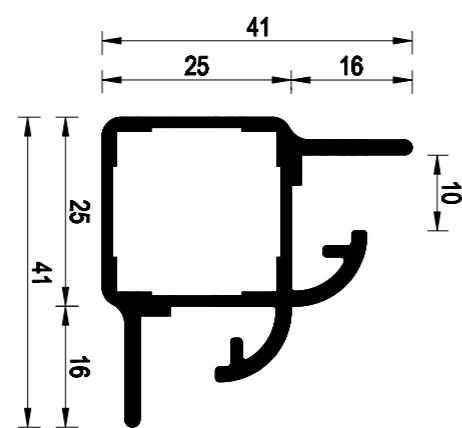
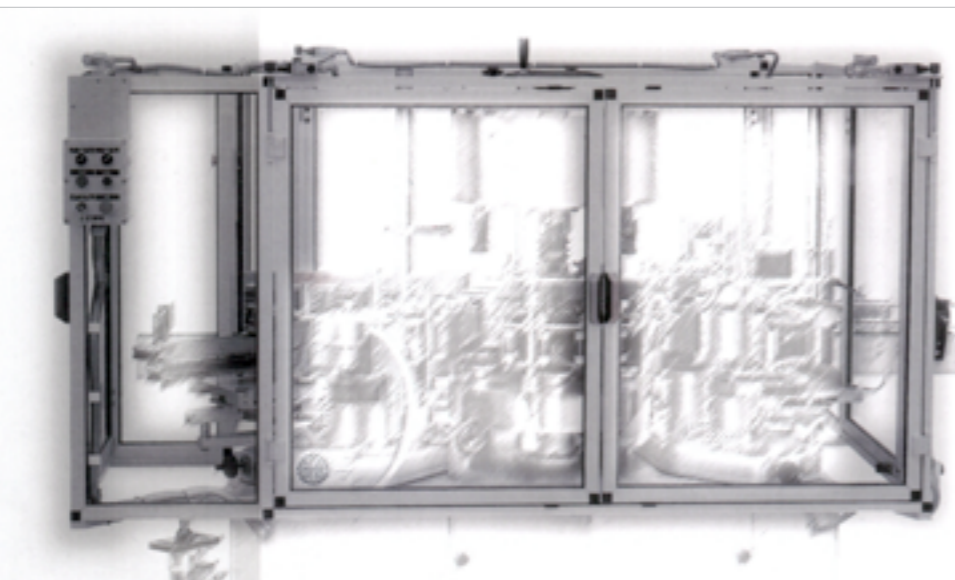
P4520

Profilo in alluminio estruso a due vie con bombatura esterna e spigoli arrotondati raggio 2,5 mm.
Lunghezza barre: 6000 mm.



Profilo in alluminio estruso a due vie a 180° e spigoli arrotondati raggio 2,5 mm.
Lunghezza barre: 6000 mm.

P4525



Profilo in alluminio estruso a due vie con bombatura interna e spigoli arrotondati raggio 2,5 mm.
Lunghezza barre: 6000 mm.

P4530



Cerniera in alluminio anodizzato tipo scuretto.

P4010



Cerniera in nylon piana a 180°.

P4011



Cerniera in alluminio anodizzato a 360°.

P4012



Perno di rotazione in nylon per apertura a soffietto.

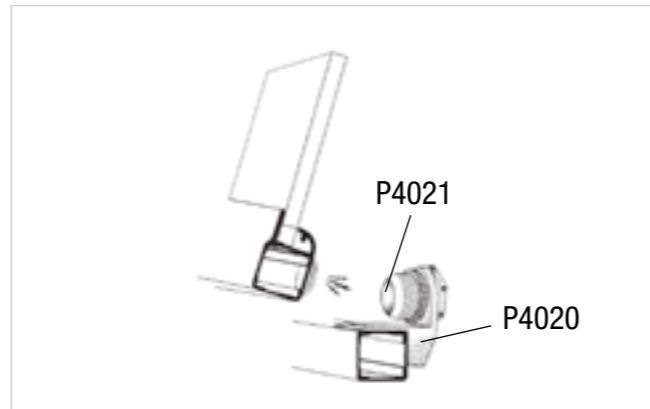
P4013





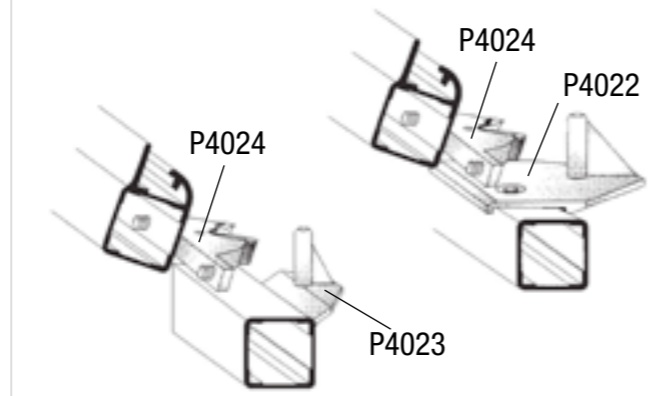
Supporto per magnete in poliammide rinforzata per porte a battente.

P4020



Supporto per magnete in poliammide per porte a battente.

P4020M



Magnete regolabile in acciaio.

P4021



Perno per aggancio a clip in poliammide rinforzata senza guida - supporto per ante.

P4023



Perno per aggancio a clip in poliammide rinforzata.

P4022



Aggancio a clip in poliammide rinforzata per perni P4022 e P4023.

P4024



Maniglia antinfortunistica.

P4026



Cricchetto ferma porte.

P4025



Perno per fissaggio molla a gas.

P4027



Ammortizzatore a gas.

P4028

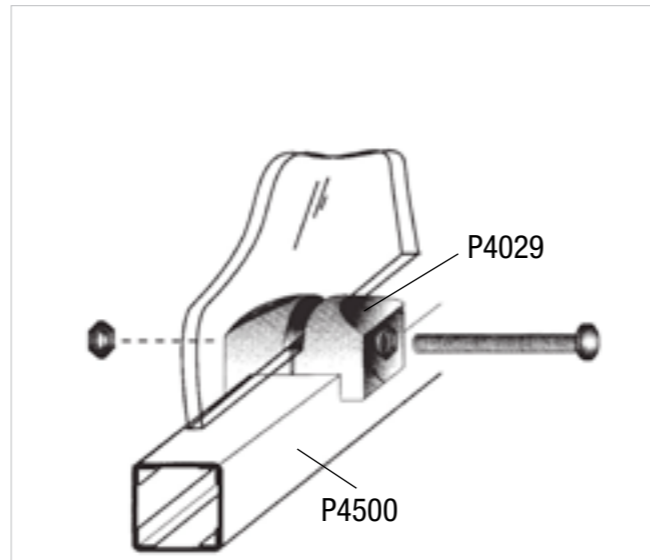
PORSA KUBUS
PORSA A
PORSA T
PORSA MT
PORSA G
PORSA P
PORSA TECH

PORSA KUBUS
PORSA A
PORSA T
PORSA MT
PORSA G
PORSA P
PORSA TECH



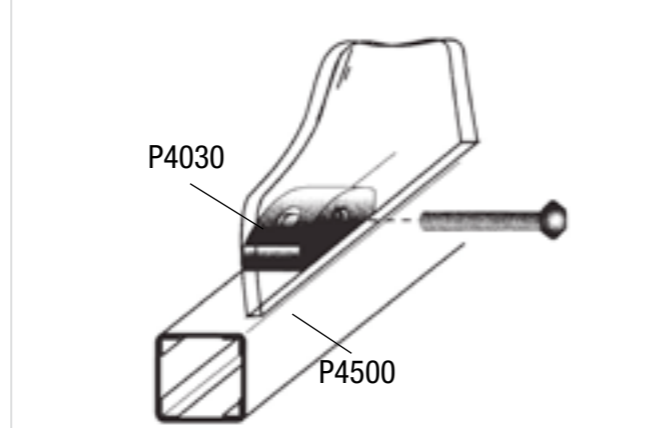
Morsetto di bloccaggio in poliammide rinforzata per pannelli di diverso spessore. (4 spessori da 1,5 - 4 - 5 - 6)

P4029



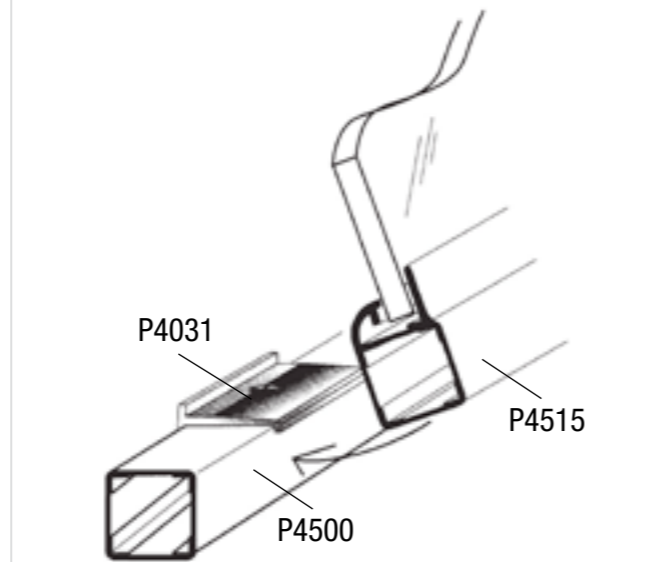
Blocchetto porta pannello.

P4030



Fermaporte.

P4031



P400112



P400212



P400312



P400512



P400612

Giunti serie Protector per profili in acciaio inox 25x25x1,5 con anima in alluminio pressofuso rivestiti da una miscela di materiale plastico antiurto.

PORSA KUBUS

PORSA A

PORSA T

PORSA MT

PORSA G

PORSA P

PORSA TECH



P400115



P400215



P400315



P400415



P400515



PORSA TECH

Un design elegante, fine, armonioso e "high-tech" unito a semplicità di lavorazioni e assemblaggio, sono le caratteristiche principali di questa nuova linea.

Studiata e realizzata da Porsa per stimolare l'estro dei progettisti permette, grazie alla possibilità di integrazione del sistema modulare con articoli complementari tra i più disparati (pannellature e ripiani in legno, vetro, plexi, rete, lamiera, estruso in alluminio, ecc.) di ottenere risultati molto differenti tra loro e personalizzati partendo da una base comune.