

6700 PREMIUM

> APPLICATIONS



> HAUTE POLYVALENCE

La serrure 6700 PREMIUM se pose sur tous types de portes, simple ou double vantaux, en bois, aluminium, métal ou PVC. Ses applications sont nombreuses : portes d'issue de secours sur voie d'évacuation, portes de communication à grands trafics, portes de locaux techniques, portes de service, portes coupe-feu. Son ergonomie a été pensée pour s'adapter à tous les publics, y compris aux personnes à mobilité réduite, aux personnes âgées ou aux enfants.



LES PLUS PRODUITS



- CFPF 2 heures en standard
- Réversible facilement
- Pose facile et rapide sur tous types de portes (bois, alu, métal, PVC) grâce à une gamme complète de gâches pour tous profils (commune à la gamme 1800 PREMIUM)
- Ouverture ou condamnation extérieure à l'aide du MODULE PREMIUM EVOLUTION commun à la gamme PREMIUM
- Emballage compact



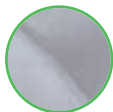
QE+C



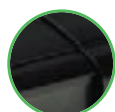
Conforme à la Norme NF EN 1125

ANTIPANIQUE

> FINITIONS



Coloris inox



Coloris noir



Coloris blanc



Coloris gris

> MARQUAGE CE ET NORMES

Références concernées

6710 PREMIUM • 6720 PREMIUM
6730 PREMIUM • 6740 PREMIUM
6750 PREMIUM

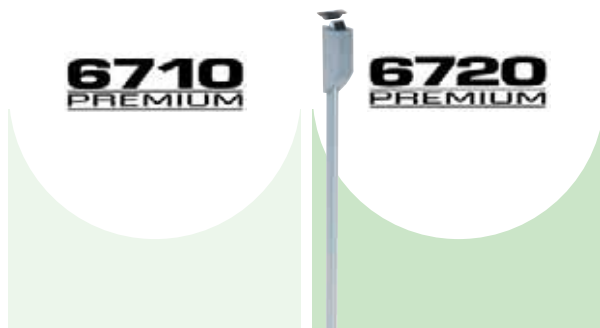
- Ce produit porte le marquage CE, il répond aux caractéristiques demandées concernant la sécurité des personnes ainsi que sa capacité de coopérer à la résistance au feu d'une porte.

Sa classification est :

3 7 6 1 1 1 3 2 2 A

Suivant la norme NF EN 1125 N° de certificat CE : CP D4C-300013 délivré par AFAG AFNOR CERTIFICATION (0333) - 11 rue F. de Pressensé - 93571 La Plaine Saint-Denis Cedex.

- La marque **NF** **QE+C** certifie les caractéristiques suivantes : identification des composants associés, vérification et **essais annuels** par organismes indépendants accrédités, informations contrôlées de la notice fabricant par rapport au processus-verbal. Pour les produits de classe E+C : tests feu recto/verso 30 minutes minimum. PV feu CTICM OOV125 (2h).



Réf. 6710 PREMIUM

Réf. 6720 PREMIUM



1 pêne latéral



2 pènes haut et bas

> CONFIGURATIONS DE POSE



> Pour portes de :

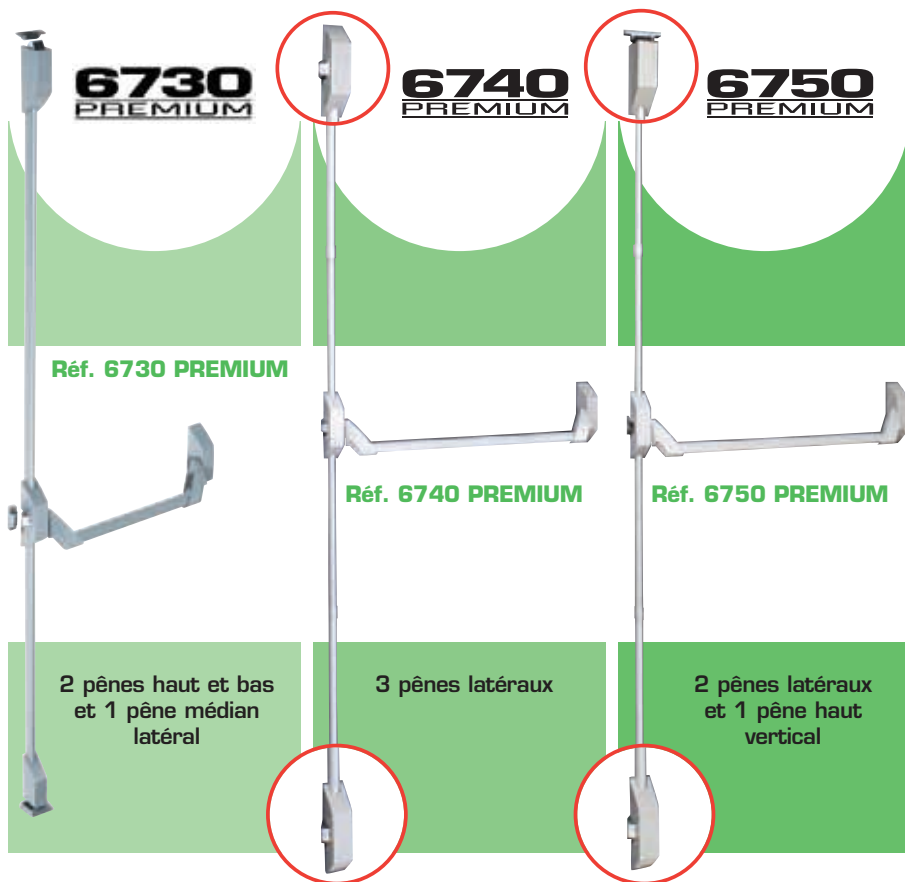
Hauteur maxi : 2500 mm
Largeur maxi : 1300 mm
Épaisseur maxi : 80 mm
Autres dimensions, nous consulter

Apte à équiper des portes CFPF 2 H en standard

Gamme 6700 PREMIUM



(Conforme à la norme NF EN 1125)



**6730
PREMIUM**

Réf. 6730 PREMIUM

**6740
PREMIUM**

Réf. 6740 PREMIUM

**6750
PREMIUM**

Réf. 6750 PREMIUM

2 pènes haut et bas
et 1 pêne médian
latéral

3 pènes latéraux

2 pènes latéraux
et 1 pêne haut
vertical



Évite de dégrader le sol, évite les problèmes de salissures de la gâche.

La longueur de la barre antipanique doit couvrir au minimum 60 % de la largeur du vantail.

> 1 pêne médian latéral

Finition peinte epoxy : Coloris inox, gris, blanc ou noir (à préciser à la commande). Autres couleurs sur demande.



> 1 pêne médian latéral

Ref. 6710 PREMIUM

Schéma technique page > 425

CE NF⁽²⁾ QE+C NF EN 1125



- Serrure anti-panique de type Push Bar à 1 point de fermeture
- Finition peinte epoxy : blanc, gris, noir, coloris inox (A préciser à la commande)
- Autres couleurs sur demande

> 2 pênes haut et bas



Finition peinte epoxy : Coloris inox, gris, blanc ou noir (à préciser à la commande). Autres couleurs sur demande.

> 2 pênes verticaux haut et bas

Ref. 6720 PREMIUM

Schéma technique page > 425

CE NF⁽²⁾ QE+C NF EN 1125



- Serrure anti-panique de type Push Bar à 2 points de fermeture
- Finition peinte epoxy : blanc, gris, noir, coloris inox (à préciser à la commande)
- Autres couleurs sur demande

> 2 pênes haut et bas et 1 pêne latéral



Finition peinte epoxy : Coloris inox, gris, blanc ou noir (à préciser à la commande). Autres couleurs sur demande.

> 2 pênes verticaux haut et bas et 1 pêne médian latéral

Ref. 6730 PREMIUM

Schéma technique page > 426

CE NF⁽²⁾ QE+C NF EN 1125



- Serrure anti-panique de type Push Bar à 3 points de fermeture
- Finition peinte epoxy : blanc, gris, noir, coloris inox
- Autres couleurs sur demande

3 pènes latéraux <

Finition peinte epoxy : Coloris inox, gris, blanc ou noir (à préciser à la commande). Autres couleurs sur demande.

> 3 Pènes latéraux

Ref. **6740 PREMIUM** Schéma technique page > 426



QE+C NF EN 1125



- Serrure anti-panique de type Push Bar à 3 points de fermeture
- Finition peinte epoxy : blanc, gris, noir, coloris inox (à préciser à la commande)
- Autres couleurs sur demande
- Le pêne latéral bas permet de ne pas percer le sol et de ne pas être obstrué dans sa gâche. Le pêne haut latéral permet une plus grande liberté de pose, quelle que soit la configuration de l'hubrisserie



2 pènes latéraux (1 médian et 1 bas) et 1 pêne vertical haut <

Finition peinte epoxy : Coloris inox, gris, blanc ou noir (à préciser à la commande). Autres couleurs sur demande.

> 2 pènes latéraux et 1 pêne haut vertical

Ref. **6750 PREMIUM** Schéma technique page > 427



QE+C NF EN 1125



- Serrure anti-panique de type Push Bar à 3 points de fermeture
- Finition peinte epoxy : blanc, gris, noir, coloris inox (à préciser à la commande)
- Autres couleurs sur demande
- Le pêne latéral bas permet de ne pas percer le sol et de ne pas être obstrué dans sa gâche



Accessoires et suppléments < pour 6700 PREMIUM

> Gâches

Ref. **G6700 PVC** Schéma technique page > 428

Médiane et/ou haute pour profil PVC. Pour recouvrement de 14 à 19 mm. Calage fourni.

Finition peinte epoxy : blanc, gris, noir, coloris inox (autres couleurs sur demande)

Ref. **G6700 AE** Schéma technique page > 428

Médiane et/ou haute pour profil Alu étroit. Calage fourni.

Finition peinte epoxy : blanc, gris, noire, coloris inox (autres couleurs sur demande)

Ref. **G6700 AL** Schéma technique page > 428

Médiane et/ou haute pour profil Alu large. Calage fourni.
Coloris gris ou inox



(2) Cette fermeture antipanique permet une ouverture sous faible poussée pour les personnes âgées ou les enfants. Les caractéristiques certifiées par la Marque **NF** sont : identification des composants associés, vérification et essais annuels par organismes indépendants accrédités, informations contrôlées de la notice fabricant par rapport aux procès-verbaux. Pour les produits de classe E+C : test feu recto/verso minimum 30 minutes

> Accessoires et suppléments

pour 6700 PREMIUM

> Cale épaisse de gâche

Ref. **G6700 EP** Schéma technique page > 428

Pour profil Alu épais. Fournie seule (adaptation des cales et gâches fournies avec la serrure).
Finition peinte epoxy : gris, blanc, noir, coloris inox (autres couleurs sur demande)

> Kit de connexion

Ref. **KC 6700** Schéma technique page > 428

Permet de relier l'antipanique à un système de sécurité.
Adaptable sur les serrures standards. Permet de donner l'information d'ouverture (alarme, lumière...). Non homologué

> Kit pour porte grande hauteur

Ref. **P 69**

Pour allongement jusqu'à 3230 mm hors tout. Coloris gris, noir ou blanc (agrément CFPF pour porte jusqu'à une hauteur de 2500 mm maxi)

> Kit pour portes épaisses

Ref. **71**

Pour porte d'épaisseur de 81 à 120 mm (carré + 2 vis recoupables)

> Sélecteur de vantail

Ref. **970 C**



Sélecteur de vantail, chromé pour portes 2 vantaux à feuillure

> Barre grise de longueur 857 mm

Ref. **B 900**

Pour serrure de 1000 mm hors tout (barre livrée en standard)

> Barre grise de longueur 957 mm

Ref. **B 1000**

Pour serrure de 1100 mm hors tout

> Barre grise de longueur 1257 mm

Ref. **B 1300**

Pour serrure de 1400 mm hors tout

> Barre grise longueur 1557 mm

Ref. **B 1600**

Pour serrure de 1700 mm hors tout

> Verrous atomatiques à mortaiser

Ref. **9931N**

- Paire de verrous automatiques (VAM) à installer en haut et en bas du vantail semi fixe
- La fermeture de la porte active l'actionneur du VAM qui entraîne un pêne rond dans le bâti et dans le sol
- Complément aux serrures d'urgence (CFPF 30 min)



G6700 EP



KC 6700



71

970 C



B 900

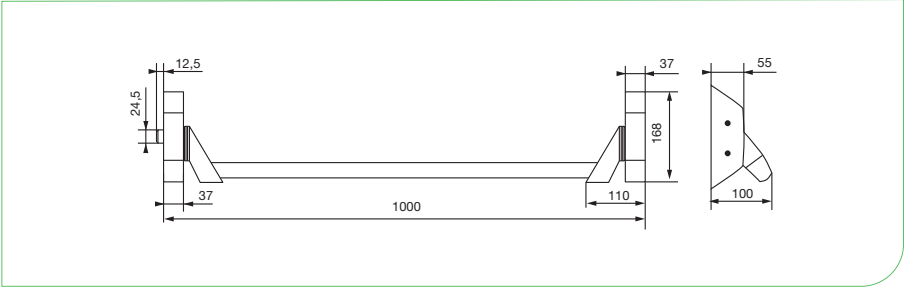


9931N

CAHIER TECHNIQUE

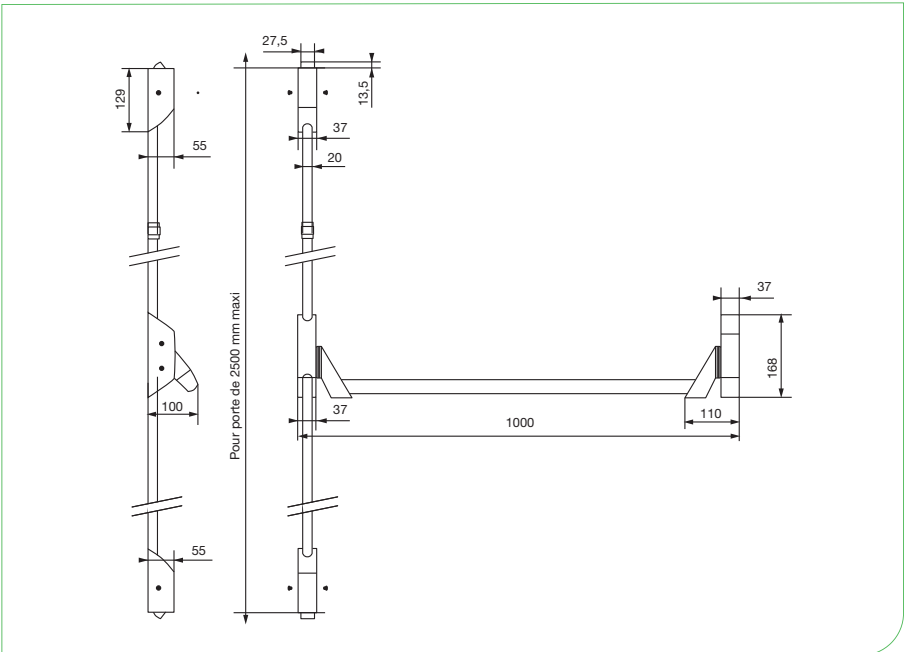
1 pêne médian latéral <

Produit concerné : Ref. **6710 PREMIUM**



2 pènes haut et bas <

Produit concerné : Ref. **6720 PREMIUM**

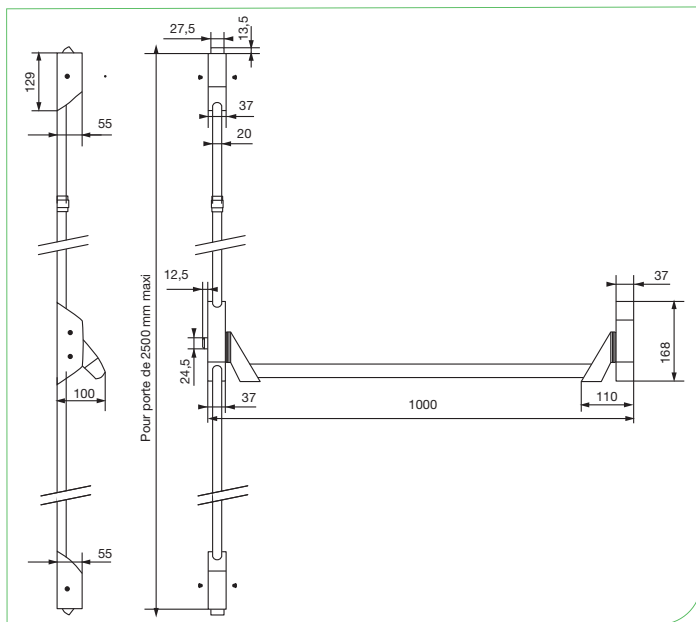


ANTIPANIQUE

> 2 pènes haut et bas et 1 pêne latéral

Produit concerné :

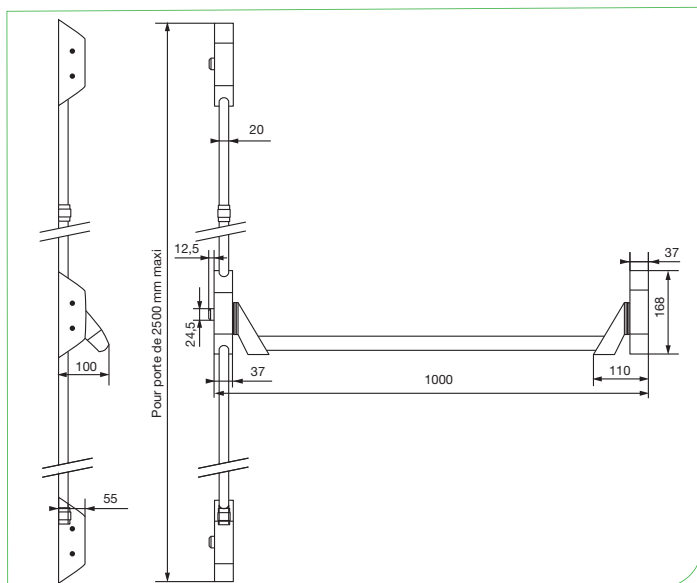
Ref. **6730 PREMIUM**



> 3 pènes latéraux

Produit concerné :

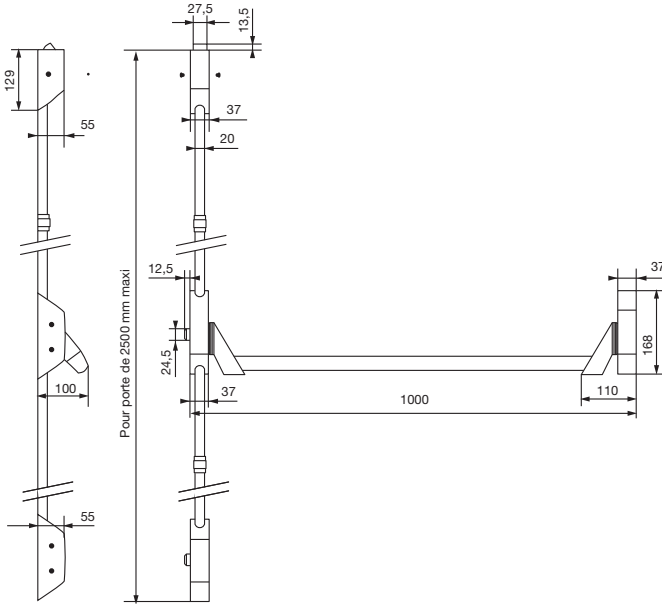
Ref. **6740 PREMIUM**



6700 PREMIUM

2 pènes latéraux (1 médian et 1 bas) et 1 pêne vertical haut <

Produit concerné : Ref. **6750 PREMIUM**



ANTIPANIQUE

> Accessoires et suppléments

pour 6700 PREMIUM (suite)

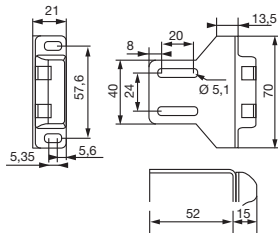
Produit concerné : Réf. **G6700 PVC**

Réf. **G6700 AE**

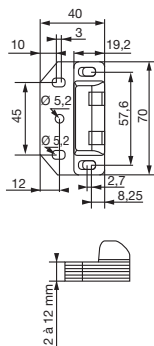
Réf. **G6700 AL**

Réf. **G6700 EP**

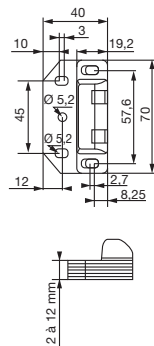
Réf. **KC 6700**



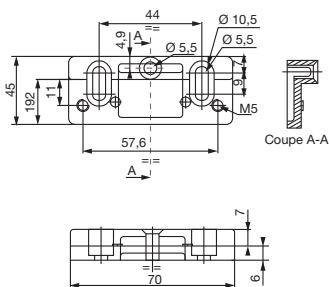
G6700 PVC



G6700 AE

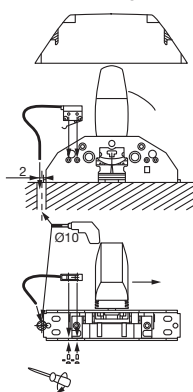


G6700 AL

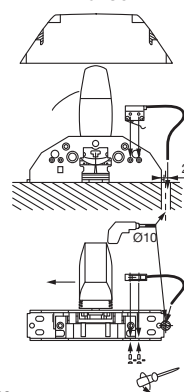


G6700 EP

MONTAGE POUR SERRURE MAIN DROITE



MONTAGE POUR SERRURE MAIN GAUCHE



KC 6700